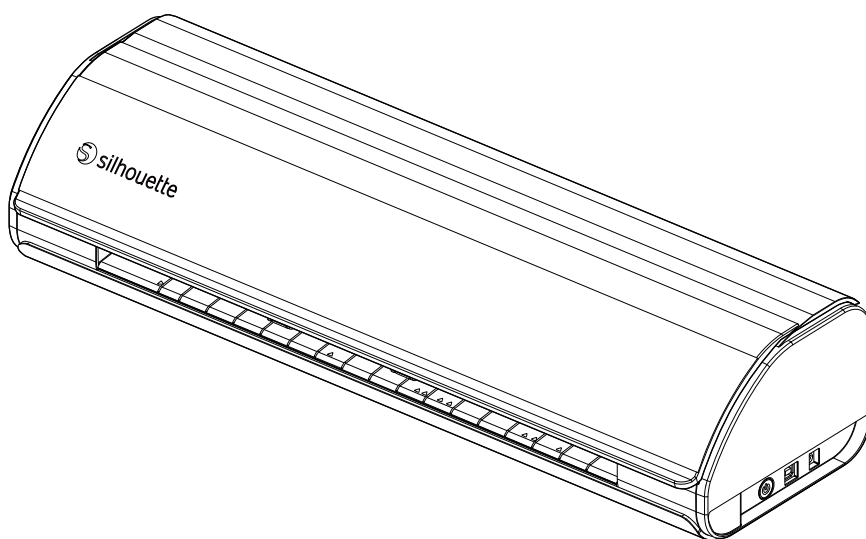


Ріжучий плотер Silhouette  
Посібник користувача

# CAMEO 5

КЕРІВНИЦТВО № CAMEO5-UM-151-ukr



## Передмова

Дякуємо за вибір Silhouette CAMEO5/CAMEO5 PLUS.

Silhouette CAMEO5 - це електронний ріжучий плотер, що підходить для різання матеріалів наступних розмірів (ширина): 5 дюймів, A4, Letter, 9 дюймів, килимок 8,5 дюйма, A3, 12 дюймів та 12-дюймовий килимок.

Silhouette CAMEO5 PLUS - це електронний ріжучий плотер, що підходить для різання матеріалів наступних розмірів (ширина): 5 дюймів, A4, Letter, 9 дюймів, килимок 8,5 дюйма, A3, 12 дюймів, 12-дюймовий коврик, дюймовий килимок.

Крім різання плівок, крафт-паперу та листів для термодруку, машина може легко різати різні матеріали.

Для забезпечення безпечного та правильного використання обов'язково уважно прочитайте цей посібник користувача перед початком експлуатації.

Після прочитання зберігайте цей посібник у надійному місці, де ви зможете знайти його у будь-який час.

### Примітки до цього посібника

- (1) Ніяку частину цієї публікації не можна відтворювати, зберігати в пошуковій системі або передавати в будь-якій формі та будь-якими засобами без попереднього письмового дозволу компанії Silhouette Japan Corporation.
- (2) Технічні характеристики виробу та інші відомості в цьому посібнику можуть бути змінені без попередження.
- (3) Незважаючи на те, що було докладено всіх зусиль для надання повної та точної інформації, зв'яжіться з нами через веб-сайт компанії, якщо знайдете будь-яку неясну чи хибну інформацію або захочете зробити інші коментарі чи пропозиції.
- (4) Незважаючи на положення попереднього параграфа, компанія Silhouette Japan Corporation не несе відповідальності за збитки, які виникли в результаті використання інформації, що міститься в цьому документі, або при експлуатації виробу.

### Зареєстровані товарні знаки

Всі назви компаній, бренди, логотипи та продукти, представлені в цьому посібнику, є товарними знаками або зареєстрованими товарними знаками відповідних компаній.

### Авторське право

Авторські права на цей посібник користувача належать компанії Silhouette Japan Corporation.

## Екран дисплея

- Як екран Silhouette Studio використовуються екрани дисплея, які з'являються при підключенні Silhouette CAMEO5/CAMEO5 PLUS до середовища Windows 10. Відображуваний вміст залежить від середовища підключеного ПК. Крім того, деякі екрани дисплея можуть бути змінені під час оновлення програмного забезпечення.

## Перед використанням цього пристрою прочитайте цей посібник

### Запобіжні заходи при зверненні

Для правильного використання виробу, а також для отримання покращених результатів різання, перед застосуванням обов'язково ознайомтеся з наведеними нижче вказівками.

#### ⚠ Примітка

- Щоб уникнути тілесних ушкоджень, обережно поводьтеся з лезами.
- Фізичне пошкодження нової машини з вини покупців не гарантується, тому, на жаль, ми не можемо запропонувати заміну виробу.

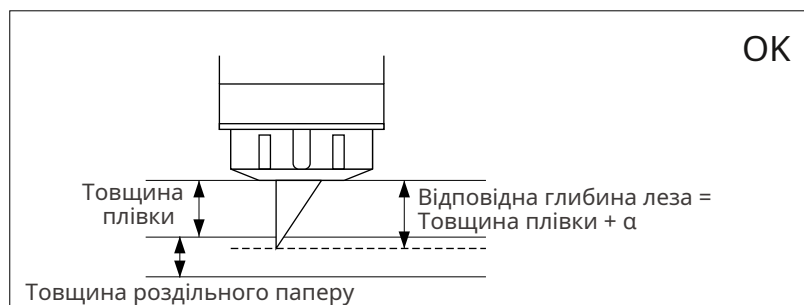
### Завжди робіть пробний розріз перед різкою

Якщо такі умови різання, як глибина леза, сила та швидкість, не відповідають вимогам, кінчик леза може зламатися або машина може бути пошкоджена. Більш того, очікувані результати різання можуть бути не досягнуті, а носії витрачені даремно.

Оптимальні умови різання залежать від товщини та якості використовуваного носія та ступеня зношування леза.

За кожної зміни носія робіть пробний розріз.

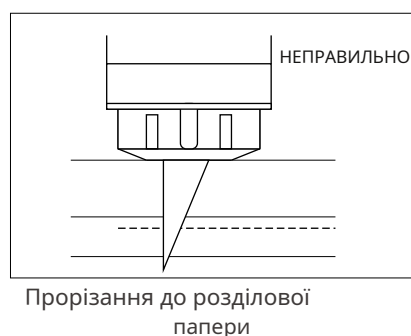
### Рекомендації щодо глибини леза



Найбільш важливим налаштуванням при різанні є регулювання глибини леза.

Відрегулюйте глибину леза так, щоб лезо виступало трохи більше, ніж товщина носія, що розрізається.

При розрізанні плівки для різання висувайте різання далі плівки, але не настільки, щоб воно пробивало розділовий папір.



### Використовуйте килимок для різання в таких випадках

При різанні наступних носіїв обов'язково використовуйте килимок для різання.

Невикористання килимка для різання може призвести до пошкодження машини.

- При розрізанні носіїв, які не мають роздільного паперу
- При вирізанні носія (висікання)

## Intelligent Path Technology

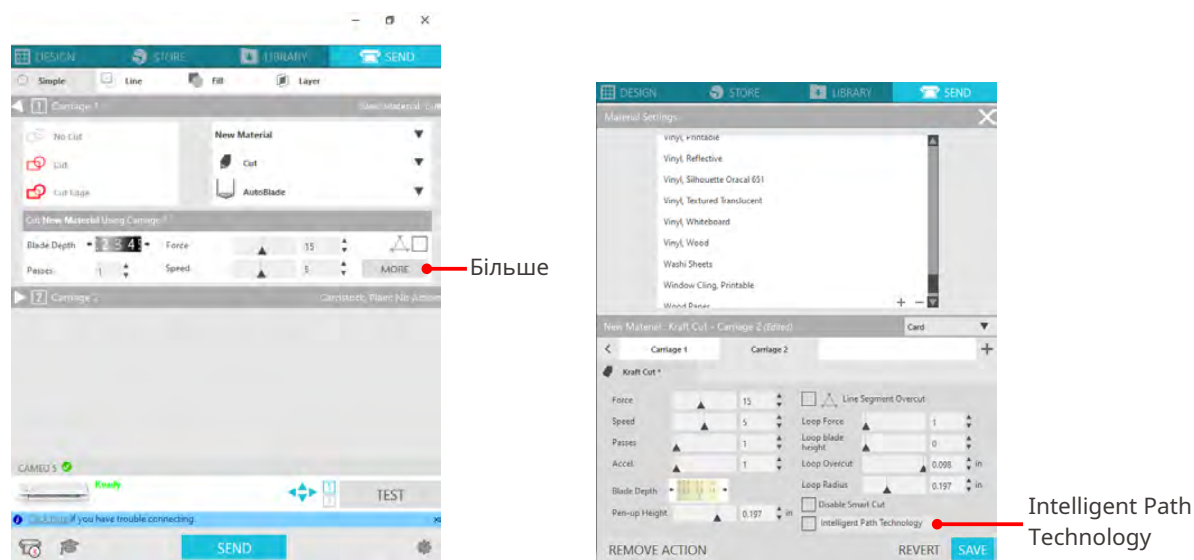
Функція Intelligent Path Technology пропонує спеціалізовані можливості різання, наприклад автоматичне управління порядком різання.

Це дозволяє запобігти зміщенню носія під час різання.

При різанні носіїв (переважно паперу) лезом виникає натяг у матеріалі.

Якщо носії, що розрізаються, не закріплені жорстко, то, залежно від порядку різання, такий натяг може призвести до зміщення носія або розриву тонкого паперу.

\* Це дозволяє встановити прапорець Silhouette Studio.

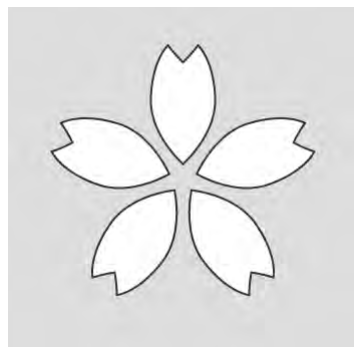


Оскільки ймовірність зміщення паперу поменшає, користувачі можуть складати і розрізати кілька аркушів паперу або різати тонкий папір красивіше, ніж зазвичай.

Наприклад, ця функція ефективна для різання кількох аркушів для наступного дизайну.

### ⚠ Примітка

Робота технології Intelligent Path Technology гарантується не завжди.



### 💬 додаткова інформація

Крім того, ця функція ефективна при вирізанні з такими даними.

- Під час різання виробів зі складним дизайном
- Під час різання під гострими кутами
- Коли клей легко відходить, наприклад, під час використання ущільнювальних матеріалів

## Додаткові елементи

У цьому розділі описано додаткові елементи, які можна використовувати з цим виробом.

### Silhouette Auto Sheet Feeder (ASF)

---

Встановіть сполучну пластину ASF та закріпіть на ній ASF. Доступно два розміри: Letter та A3 plus.

Докладнішу інформацію див. на сайті "<https://www.silhouetteamerica.com/shop/auto-sheet-feeders>".

### Електростатичний килимок CAMEO

---

Можна прикріпити електростатичний килимок CAMEO. Виріб випускається у трьох кольорах: білому, чорному та рожевому. Докладнішу інформацію наведено в посібнику з витратних матеріалів "Електростатичний килимок".

\* Для використання електростатичного килимка CAMEO необхідно окремо придбати лист для захисту електростатичної поверхні – 12 x 12 дюймів. Придбайте його разом із цим виробом.

### Набір ручки для фольгування

---

Цей інструмент використовується для перенесення фольги на носій. Докладнішу інформацію див. у посібнику з витратних матеріалів "Ручка для фольгування".

### Утримувач пера (для власника інструменту 2)

---

Цей адаптер можна приєднувати до тримача інструменту 2. Адаптер для пера дозволяє одночасно виконувати різання та писати пером. Його можна використовувати під час роботи з паралельним пером або іншими подібними інструментами (наприклад, товстим пером).

### Інструмент для тиснення (для власника інструменту 2)

---

На носії можна робити тиснення. Докладнішу інформацію див. у посібнику з витратних матеріалів "Інструмент для тиснення (тип С)".

\* Для використання інструменту для тиснення (тип С) необхідно окремо придбати килимок для тиснення - 12 x 12 дюймів.

Останню інформацію про цей продукт та витратні матеріали можна знайти на нашому веб-сайті.

Використовуйте їх на додаток до цього посібника. [https://  
www.silhouetteamerica.com](https://www.silhouetteamerica.com)

# Зміст

Передмова. ....	2
Примітки до цього посібника. ....	2
Зареєстровані товарні знаки. ....	2
Авторське право. ....	2
Екран дисплея. ....	2
Перед використанням цього пристрою прочитайте цей посібник. ....	3
Запобіжні заходи при зверненні. ....	3
Завжди робіть пробний розріз перед різкою. ....	3
Рекомендації щодо глибини леза. ....	3
Використовуйте килимок для різання у таких випадках. ....	3
Intelligent Path Technology. ....	4
Додаткові елементи. ....	5
Silhouette Auto Sheet Feeder (ASF). ....	5
Електростатичний килимок CAMEO. ....	5
Набір фольгування ручки. ....	5
Утримувач пера (для власника інструменту 2). ....	5
Інструмент для тиснення (для власника інструменту 2). ....	5

## 01 Виріб Silhouette CAMEO5/CAMEO5 PLUS . . . .10

1-1	Перевірити вміст упаковки. ....	10
1-2	Вилучення пакувальних матеріалів з машини. ....	11
1-3	Назва та функції кожного компонента. ....	13
	Silhouette CAMEO5. ....	13
	Операції. ....	14
1-4	Налаштування машини. ....	15
	Створення облікового запису Silhouette. ....	15
	Реєстрація машини. ....	17
	Встановлення програмного забезпечення (Silhouette Studio). ....	21
	Підтримувані ОС. ....	21
	Для Windows. ....	21
	Для Mac. ....	22
	Перевірка з'єднання з Silhouette CAMEO5. ....	23
	Підключення за допомогою Bluetooth. ....	23
	Підключення за допомогою кабелю USB. ....	24

Отримання безкоштовного контенту. . . . .	.26
Перевірка безкоштовного контенту. . . . .	.26
Використання пробної підписки на сайті Silhouette Design Store. . . . .	.27
Підтвердження активації. . . . .	.31
1-5 Доступні функції. . . . .	.32
Розмір завантажуваного носія. . . . .	.32
Вирізати зображення. . . . .	.33

## 02 Простий посібник з експлуатації . . . . .34

2-1 Різання за допомогою Auto Blade. . . . .	.34
Зміна положення блоку притискних роликів. . . . .	.34
Завантаження рулонного паперу. . . . .	.36
Завантаження носія 1 . . . . .	.40
Завантаження носія 2 . . . . .	.44
Налаштування Auto Blade. . . . .	.46
2-2 Робочий процес від простого моделювання до різання. . . . .	.48
Крок 1. Створення даних для різання з використанням малюнків та текстів. . . . .	.48
Крок 2. Різання створених даних. . . . .	.49
2-3 Основні технологічні процеси друку та різання. . . . .	.50
Зразок 1. Використання інструмента малювання для створення лінії розрізу. . . . .	.50
Зразок 2. Використання функції автоматичного трасування. . . . .	.51
Зразок 3. Завантаження та трасування файлу зображення. . . . .	.52

## 03 Екран Silhouette Studio. . . . .54

3-1 Запуск програмного забезпечення (Silhouette Studio). . . . .	.54
Для Windows. . . . .	.54
Для Mac. . . . .	.54
3-2 Назва та функції кожного компонента. . . . .	.54
3-3 Вкладка "МАГАЗИН" (Silhouette Design Store) . . . . .	.56
3-4 Налаштування умов різання. . . . .	.58
Опис кожного елемента налаштування. . . . .	.58
Рекомендації щодо глибини леза та матеріалів носія . . . . .	.60
Шкала індикатора Auto Blade. . . . .	.60
Технологія Intelligent Path Technology. . . . .	.60
Автоматичне поперечне різання. . . . .	.61

## 04 Усунення несправностей . . . . .63

- 4-1 Неможливо правильно завантажити носій. . . . .63
  - Носій не входить належним чином, згинається та деформується. . . . .63
    - Якщо ви використовуєте рулонний носій, чи не утвориться завиток на передньому кінці? . . . . .63
- 4-2 Неможливо правильно подати носій. . . . .64
  - У процесі різання носії переміщуються у машині під кутом. . . . .64
    - Чи збігаються носії або ліва сторона килимка для різання з прямою лінією? . . . . .64
    - Чи вирівняно блок притискних роликів щодо носія і чи встановлено його у відповідне положення друку? . . . . .64
    - Чи обрізаний передній кінець носія під прямим кутом? . . . . .64
  - Носій вислизнув із притискного ролика. . . . .65
    - Чи притиснутий передній кінець носія з обох боків до притискних роликів і чи він завантажений прямо? . . . . .65
- 4-3 Неможливість правильного різання. . . . .66
  - Плівка відшаровується під час різання. . . . .66
    - Чи правильно встановлені інструменти? . . . . .66
    - Чи не ослаблений ковпачок кінчика Auto Blade? . . . . .67
    - Лезо зношене чи зламано ріжучий кінчик? . . . . .67
    - Глибина леза надто мала чи встановлено дуже низьке значення сили? . . .67
    - Ріжуче лезо надто виступає назовні чи встановлене дуже високе значення сили? Значення параметра швидкості (різання) занадто високе? . . . .68
    - Ширина символів, що вирізуються, або фігур занадто тонка або занадто маленька? . . . . .68
  - Початок та кінець операції різання неузгоджено. . . . .68
    - Чи забруднена внутрішня поверхня Auto Blade? . . . . .68
    - Встановлений носій деформований чи зігнутий? . . . . .69
    - Ви вибираєте перо, хоча використовуєте Auto Blade, чи навпаки? . . . . .69
    - Ріжуче лезо надто виступає назовні або встановлено дуже велике значення сили? . . . . .69
  - Коли носій застрягне. . . . .69
    - Чи завантажуєте ви носій у Silhouette CAMEO5 за допомогою килимка для різання? . . . . .69
    - Чи не надто товсті носії використовуються? . . . . .70
  - Носії прорізаються надто сильно. . . . .70
    - Ріжуче лезо надто виступає назовні чи встановлене дуже високе значення сили? . . . . .70
- 4-4 Оновлення мікропрограми. . . . .71
  - У разі виникнення проблем. . . . .72

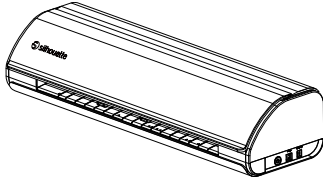
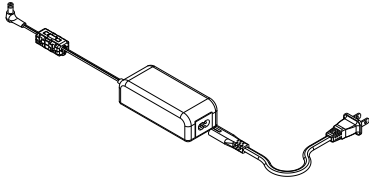
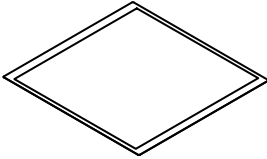
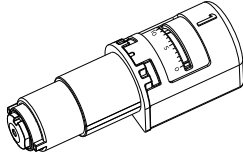
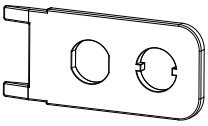
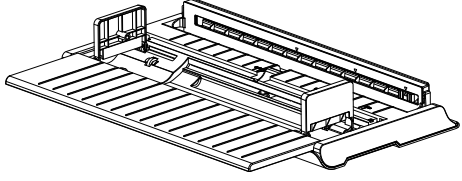
# 01 Виріб Silhouette CAMEO5/CAMEO5 PLUS

## 1-1 Перевірка вмісту упаковки

У комплект поставки Silhouette CAMEO5 та CAMEO5 PLUS входять приладдя, вказані в наступному списку.

При розпакуванні переконайтеся, що все приладдя є.

Якщо будь-який елемент відсутній, негайно зверніться до дистриб'ютора, у якого ви придбали виріб, або до центру обслуговування клієнтів Silhouette America.

<input checked="" type="checkbox"/> Silhouette CAMEO5/CAMEO5 PLUS	<input checked="" type="checkbox"/> Адаптер змінного струму та комплект кабелів живлення
	
<input checked="" type="checkbox"/> Килимок для різання	<input checked="" type="checkbox"/> Auto Blade
 <ul style="list-style-type: none"> <li>• CAMEO5: килимок для різання (12 x 12 дюймів)</li> <li>• CAMEO5 PLUS: килимок для різання (15 x 15 дюймів)</li> </ul>	
<input checked="" type="checkbox"/> Ручний регулятор лез	<input checked="" type="checkbox"/> Рулонний пристрій подачі
	

\* Крім того, можуть бути додані різні документи.

## 1-2 Вилучення пакувальних матеріалів з машини

Для кріплення рухомих частин обладнання Silhouette CAMEO5/CAMEO5 PLUS під час транспортування, щоб уникнути пошкодження машини, застосовуються кріпильні стрічки та пружні прокладки.

Видалить усі пакувальні матеріали (кріпильні стрічки та пружні прокладки).

- 1 Вийміть машину з коробки.

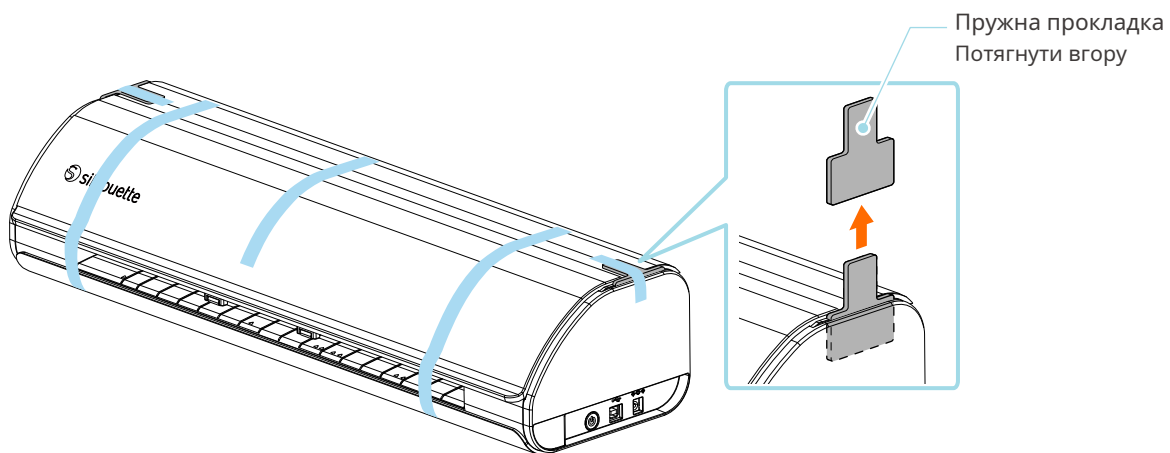
### ⚠ Примітка

Вага одного виробу Silhouette CAMEO5 становить близько 5 кг, а вироби Silhouette CAMEO5 PLUS — 5,5 кг.

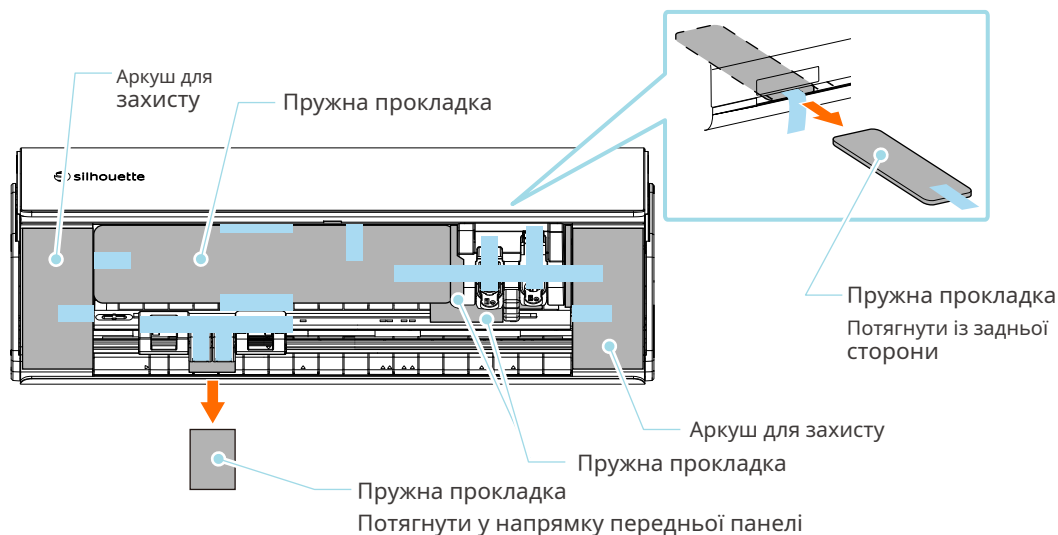
Відкрийте упаковку на міцній поверхні.

Спроба роботи на нестійкій поверхні може призвести до падіння машини та серйозних травм персоналу.

- 2 Зніміть смужки (синій) стрічки та вийміть пружні прокладки (2 шт.), які утримують деталі машини на місці.

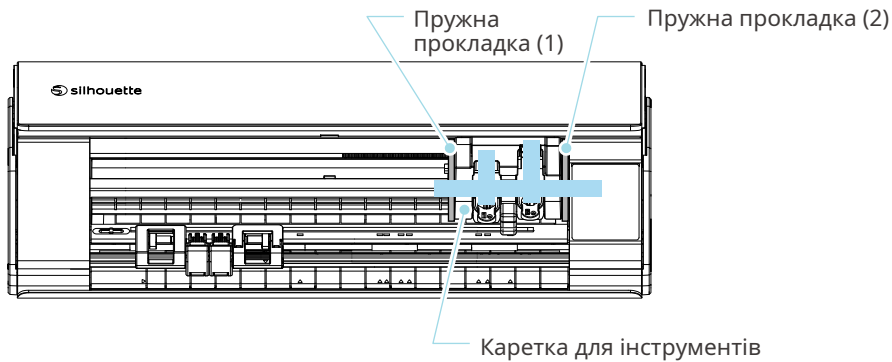


- 3 Відкрийте кришку та зніміть смужки (синій) стрічки, вийміть аркуші для захисту (2 шт.) та пружні прокладки (5 шт.), які утримують деталі на місці.



- 4** Зніміть смужки (синій) стрічки та вийміть пружні прокладки (2 шт.), які утримують каретку для інструментів на місці.

Після виймання пружної прокладки (1) перемістіть каретку для інструментів трохи вліво і зніміть пружну прокладку, що залишилася (2).

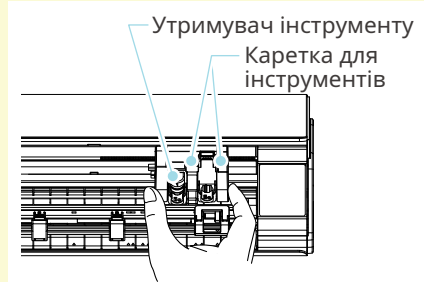


### **! Примітка**

При ручному переміщенні каретки для інструментів не тримайте рукою тримач інструменту.

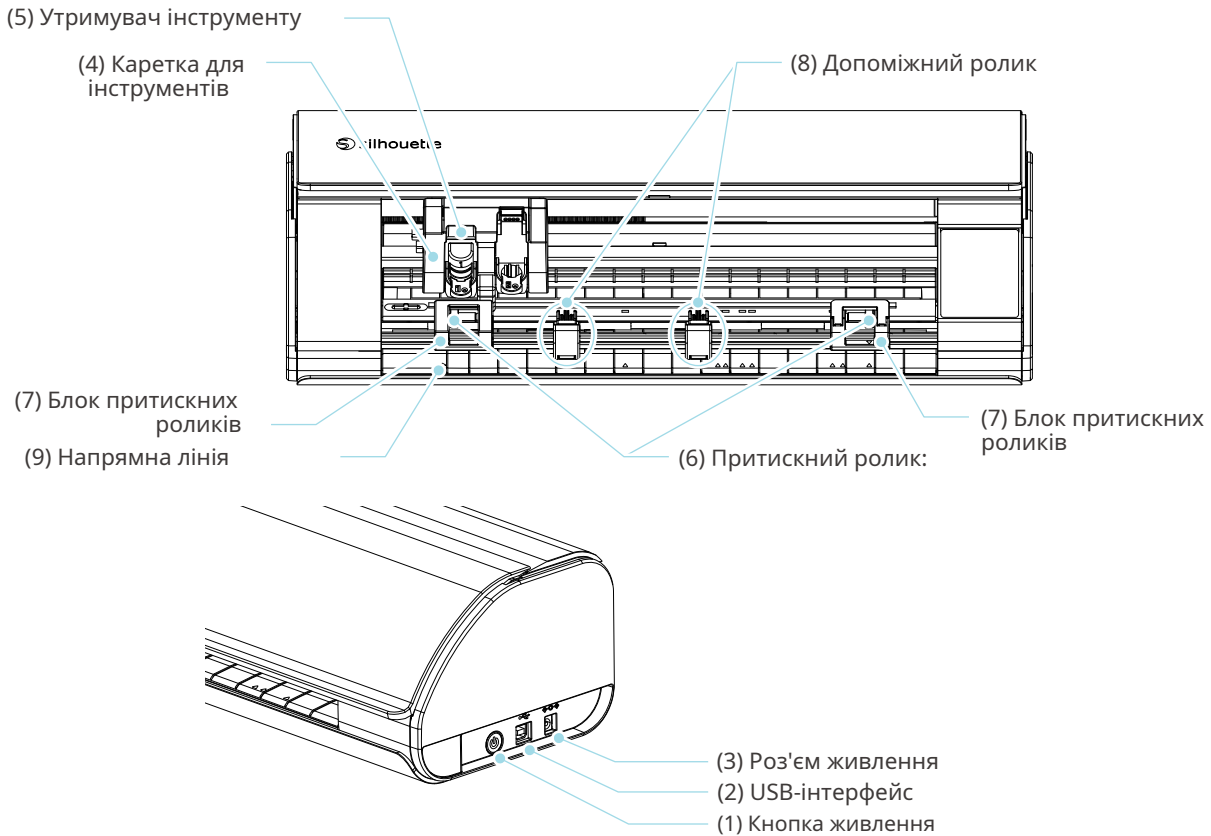
Вимкніть живлення, візьміть до рук деталь, показану праворуч, і повільно переміщуйте її.

Занадто швидке переміщення може призвести до несправності.



## 1-3 Назва та функції кожного компонента

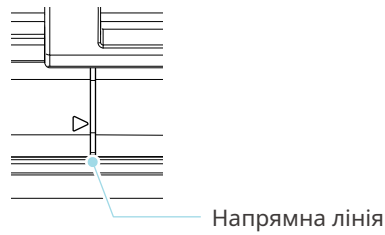
### Silhouette CAMEO5



- (1) Кнопка живлення : включення та вимикання живлення.  
Кнопка аварійної зупинки: якщо під час операції різання натиснути кнопку живлення, робота машини негайно припиниться.
- (2) USB-інтерфейс : використовується для підключення апарата до комп'ютера за допомогою USB-кабелю інтерфейсу.
- (3) Роз'єм живлення : для підключення адаптера змінного струму. деталь для
- (4) Каретка для інструментів: переміщення інструмента вліво та вправо.
- (5) Утримувач інструменту : тримач для розміщення інструментів, наприклад, Auto Blade або спеціальних інструментів.  
Встановлюйте Auto Blade у тримач інструменту 1, а спеціальні інструменти у тримач інструменту 2.
- (6) Притискний ролик : ролик для подачі носія.
- (7) Блок притискних роликів: блок роликів подачі носія. Блок притискних роликів, розташований праворуч, визначає положення в залежності від розміру носія опускає важіль і фіксує його.
- (8) Допоміжний ролик: утримує носій для запобігання його деформації. Допоміжний ролик можна регулювати в залежності від розміру носія. Рекомендуємо розташовувати допоміжні ролики так, щоб відстань ліворуч і праворуч від них була практично однаковою з урахуванням ширини носія, що завантажується.

(9) Напрямна лінія

: пряма лінія для вирівнювання лівого боку носія або килимка для різання.



## Операції



(1) Кнопка повтору завдання: повторне вирізування за даними, надісланими з Silhouette Studio, за допомогою Silhouette CAMEO5.

(2) Кнопка Bluetooth : увімкнення та вимкнення Bluetooth.  
Лампа вказує стан з'єднання.

(3) Клавiша вибору положення: використовується для переміщення каретки для інструментів та позиціонування носія.  
Натисніть і утримуйте, щоб прискорити рух каретки для інструментів.

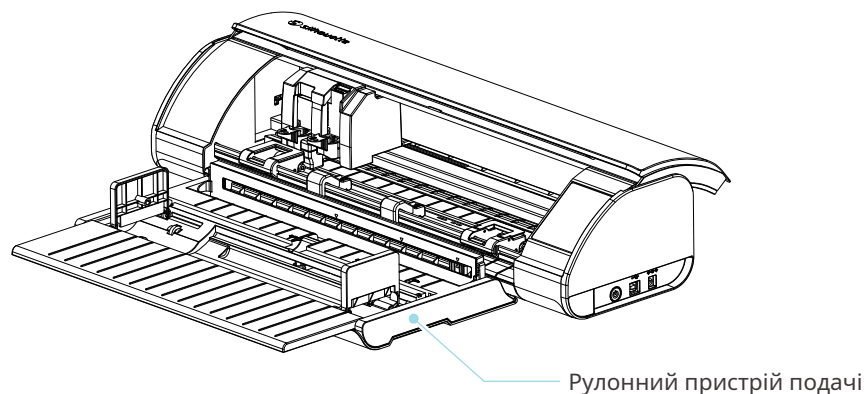
(4) Кнопка завантаження носія: використовується для завантаження носія або скасування стану підготовки до завантаження носія.

(5) Кнопка виймання носія: служить для виймання носія.

(6) Кнопка паузи : використовується для призупинення/відновлення операції різання.  
Якщо потрібно скасувати зупинену операцію різання, натисніть та утримуйте кнопку паузи.

Рулонний пристрій подачі: виконайте його складання одночасно з установкою апарата, якщо потрібно завантажувати рулонний папір або використовувати папір для різання або килимок для різання.

Докладніше про приєднання рулонного пристрою подачі див. у розділі "Завантаження рулонного паперу" у розділі "2-1 Різання за допомогою Auto Blade".



## 1-4 Налаштування машини

### Створення облікового запису Silhouette

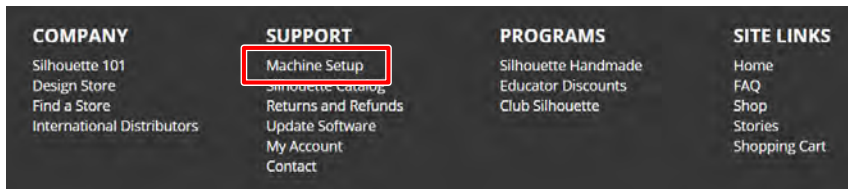
Користувач може створити обліковий запис Silhouette безкоштовно.

Обліковий запис Silhouette дозволяє зареєструвати машину Silhouette, і цей же обліковий запис можна використовувати на сайтах SilhouetteAmerica.com, SilhouetteDesignStore.com, а також як спільний обліковий запис для бібліотеки Silhouette Studio.

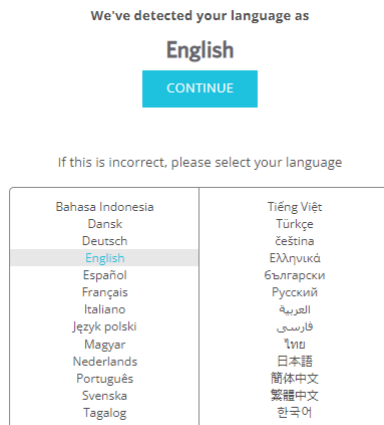
**1** Зайдіть на веб-сайт Silhouette America.com за допомогою браузера.

<https://www.silhouetteamerica.com/>

**2** У нижній частині сторінки натисніть кнопку Machine Setup (Налаштування машини).



**3** Виберіть мову.



**4** Натисніть кнопку “СТВОРИТИ ОБЛІКОВИЙ ЗАПИС”.

#### Don't have an account yet?

Creating an account is **FREE**. This will allow you to register your machine, download digital content from the Silhouette Design Store, and much more.

If you have already registered a tool or set up an account through SilhouetteDesignStore.com, you already have an account and can use the same login information!

CREATE ACCOUNT

## 5 Введіть інформацію, що стосується вашого облікового запису.

Введіть своє ім'я, адресу електронної пошти, адресу електронної пошти (повторно), пароль, пароль (повторно), мову, валюту та часовий пояс.

Якщо ви не бажаєте отримувати інформаційні бюлетені (англійською мовою) від Silhouette, зніміть прапорець "Надсилайте мені інформаційні бюлетені...".

Встановіть прапорці "Я згоден з Політикою конфіденційності", "Я згоден з Положеннями та умовами" та "Мені більше 13 років".

### ⚠ Примітка

При введенні пароля повинні дотримуватися наступних критеріїв.

Якщо під час введення пароля ви побачите червоний знак "X", змініть або скиньте свій пароль.

- Пароль має складатися щонайменше з 10 символів.
- У паролі потрібно вказати хоча б одне число.

The image shows a screenshot of the Silhouette account sign-up form. The form is titled "ACCOUNT SIGN IN" and "DON'T HAVE AN ACCOUNT? SIGN UP FREE." It includes fields for Name, Email Address, Confirm Email Address, Password, Confirm Password, Language, Currency, and Timezone. There are also checkboxes for "Send me newsletters about Silhouette products and information", "I agree to the Privacy Policy", "I agree to the Terms & Conditions", and "I am over the age of 13". A "I'm not a robot" checkbox is also present. The "CREATE ACCOUNT" button is highlighted with a red box. Red lines with dots point to each field and checkbox, with corresponding labels in Ukrainian.

**ACCOUNT SIGN IN**

**SIGN IN**

Email Address:

Password:

Forgot password? [Link](#)

**SIGN IN**

**DON'T HAVE AN ACCOUNT? SIGN UP FREE.**

YOUR SILHOUETTE ACCOUNT CAN BE USED TO:

- Validate your Silhouette info.
- Access all your accounts on your account.
- Access your Silhouette Store on your website device.
- Access the Silhouette America's community to purchase Silhouette products.
- Download designs, fonts, and other digital content from the Silhouette Design Store.

Name:

Email Address:

Confirm Email Address:

Password:

Confirm Password:

Language:

Currency:

Timezone:

Send me newsletters about Silhouette products and information.

I agree to the [Privacy Policy](#)

I agree to the [Terms & Conditions](#)

I am over the age of 13

I'm not a robot

**CREATE ACCOUNT**

Ім'я

Адреса електронної пошти

Підтвердити адресу електронної пошти

Пароль

Підтвердити пароль

Мова

Валюта

Часовий пояс

Надсилайте мені інформаційні бюлетені та інші відомості про продукти Silhouette.

Я погоджуюсь з Політикою конфіденційності.

Я згоден з Положеннями та умовами.

Мені понад 13 років.

Я не робот.

## 💡 Перевірте

Якщо з паролем виникли проблеми, справа з'явиться червоний знак "х". У цьому випадку перевірте та введіть свій пароль.

Якщо з паролем немає проблем, у полі пароля з'явиться зелена галочка.

**6** Встановіть прапорець "Я не робот" та натисніть кнопку "СТВОРИТИ ОБЛІКОВИЙ ЗАПИС".

**7** На зареєстровану адресу електронної пошти буде надіслано листа з підтвердженням реєстрації.

Щоб завершити реєстрацію апарата, натисніть посилання в електронному листі.

## ⚠️ Примітка

Вам потрібно буде перейти за посиланням у цьому листі, щоб перевірити та активувати свій обліковий запис.

Якщо не активувати обліковий запис, ви не зможете зареєструвати машину або отримати доступ до Silhouette Design Store.

## Реєстрація машини

Для реєстрації пристрою Silhouette CAMEO5 можна використовувати свій обліковий запис Silhouette.

Якщо машина зареєстрована, доступні такі послуги.

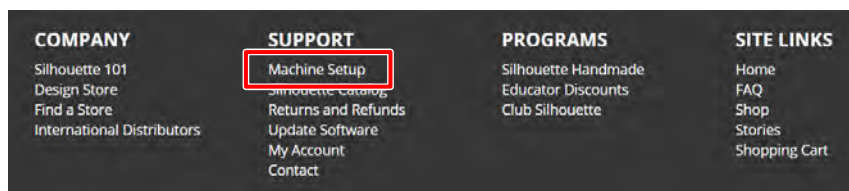
- Ви можете безкоштовно завантажити 100 дизайнів із бібліотеки Silhouette Library.
- Для безкоштовного завантаження вмісту з магазину Silhouette Design Store надається пробна передплата на один місяць.

\* Зверніть увагу, що в межах пробної підписки верхня межа завантаження може змінитися.

**1** Зайдіть на веб-сайт Silhouette America.com за допомогою браузера.

<https://www.silhouetteamerica.com/>

**2** У нижній частині сторінки натисніть кнопку Machine Setup (Налаштування машини).



### 3 Виберіть мову.

We've detected your language as

**English**

CONTINUE

If this is incorrect, please select your language

Bahasa Indonesia	Tiếng Việt
Dansk	Türkçe
Deutsch	čeština
English	Ελληνικά
Español	Български
Français	Русский
Italiano	العربية
Język polski	فارسی
Magyar	ไทย
Nederlands	日本語
Português	简体中文
Svenska	繁體中文
Tagalog	한국어

### 4 Натисніть "Увійти до системи".

#### Register a NEW Machine

You will need you to sign in in order to register and set up your new machine.

SIGN IN

### 5 Введіть зареєстровану адресу електронної пошти та пароль для вашого облікового запису Silhouette, а потім увійдіть до системи.

#### SIGN IN

Email Address:

Password:

[Forgot password?](#)

SIGN IN

- 6** У розкритому меню списку країн виберіть країну, де ви проживаєте, і, перш ніж натиснути кнопку “ПРОДОВЖИТИ”, введіть інформацію про свою адресу.

## SILHOUETTE MACHINE SETUP

Please enter your address information:

<b>Address:</b>	<input type="text"/>
<b>City:</b>	<input type="text"/>
<b>State/Province:</b>	<input type="text" value="▼"/>
<b>Zip/Postal Code:</b>	<input type="text"/>
<b>Country:</b>	<input type="text" value="▼"/>

CONTINUE

- 7** Введіть необхідну інформацію та натисніть кнопку “ПРОДОВЖИТИ”.

Серійний номер вказано на наклейці з задньої сторони машини у вигляді 11-значного коду, що починається з літер алфавіту.

\* Залежно від інтернет-браузера вам, можливо, потрібно натиснути символ “ ” для підтвердження вибору відповідного варіанту.

### Register a NEW Machine

Please enter your machine's serial number and purchase information.

<b>Serial Number:</b>	<input type="text"/>
<b>Purchase Date:</b>	<input type="text" value="📅"/>
<b>Store Name:</b>	<input type="text"/>
<b>Store Country:</b>	<input type="text" value="▼"/>

CONTINUE

- 8 Перевірте дані реєстрованої моделі та натисніть кнопку “ЗАРЕЄСТРУВАТИ МОЮ МАШИНУ”.

## SILHOUETTE MACHINE SETUP

We've detected your machine as:



Please continue to register this machine to your account.

REGISTER MY MACHINE

- 9 Після реєстрації машини підтвердіть інформацію про гарантію.

## SILHOUETTE MACHINE SETUP

Congratulations! Your Silhouette CAMEO® 5 is now registered.

### Warranty Information

The Silhouette hardware has a one year limited warranty\*. The hardware warranty specifically covers issues relating to the Silhouette machine, power cord and adapter, and/or USB cord. If through the process of supporting a reported issue Silhouette America® determines any of these hardware components are faulty within the first year the Silhouette is owned (from the original purchase date and as the machine is registered), Silhouette America® can then have any one or all of these components replaced. Hardware issues should be very rare. Generally issues experienced with the Silhouette are related to the software or improper operation. Please contact the Silhouette Support Team as you may have any concerns to further troubleshoot the issue and to confirm the source of the problem.

\* This warranty applies to US and Canadian customers only. For warranty information regarding machines purchased in territories outside of the US and Canada, please contact the original retail location of purchase.

[> View Full Warranty](#)

CONTINUE TO NEXT STEP

### додаткова інформація

- Після завершення реєстрації машини не натискайте кнопку “Перейти до наступного кроку”. Замість цього слідуйте наведеним нижче інструкціям для встановлення програмного забезпечення (Silhouette Studio).
- Після реєстрації машини ви отримаєте листа з інформацією про безкоштовну пробну передплату на один місяць. Докладніше див. у розділі “Використання пробної підписки на сайті Silhouette Design Store”.

- 10 Закрийте екран.

## Встановлення програмного забезпечення (Silhouette Studio)

Щоб знайти пояснення до програмного забезпечення, можна зайти на веб-сайт Silhouette America.com, прочитавши розділ "1-4 Налаштування машини". Після реєстрації машини Silhouette завантажте програмне забезпечення зі сторінки завантаження (<https://www.silhouetteamerica.com/software>) та використовуйте його.

<https://www.silhouetteamerica.com/setup>

### Важливо

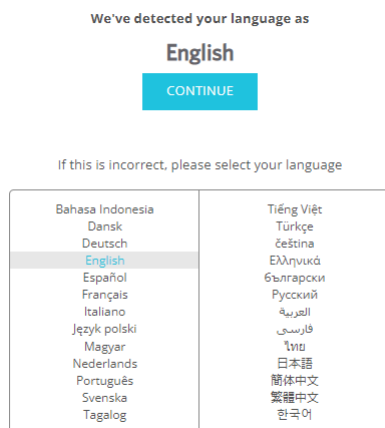
- Перед встановленням Silhouette Studio увійдіть у систему як користувач з правами адміністратора на цьому комп'ютері.
- Не підключайте Silhouette CAMEO5 до комп'ютера до завершення інсталяції програмного забезпечення.

## Підтримувані ОС

- Windows 10 або пізніші версії
- macOS X 10.14 (64-розрядна) або новіші версії

## Для Windows

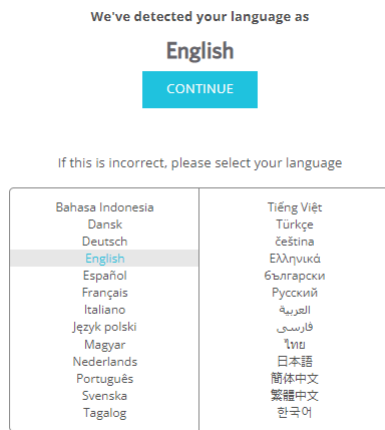
- 1 Перейдіть на сайт "<https://www.silhouetteamerica.com/setup>".
- 2 Виберіть мову.



- 3 На екрані "Silhouette Machine Setup" виберіть модель, яка використовується.
- 4 Виберіть WINDOWS (64-розрядна) або WINDOWS (32-розрядна) залежно від операційної системи.
- 5 Почнеться завантаження програми інсталяції.
- 6 Двічі клацніть завантажений файл програми установки "(ім'я завантаженого файлу).exe", щоб запустити його.
- 7 Щоб інсталювати програму, дотримуйтесь інструкцій на екрані інсталяції.
- 8 Натисніть кнопку "Далі (N)", коли з'явиться запит від майстра інсталяції.

## Для Mac

- 1 Перейдіть на сайт "https://www.silhouetteamerica.com/setup".
- 2 Виберіть мову.



- 3 На екрані "Silhouette Machine Setup" виберіть модель, яка використовується.
- 4 Натисніть кнопку MAC (64-розрядна).
- 5 Почнеться завантаження програми інсталяції.
- 6 Двічі клацніть завантажений файл програми установки "(ім'я завантаженого файлу).dmg", щоб запустити його.
- 7 Перетягніть піктограму Silhouette Studio у папку Applications (Програми) та встановіть програму.

### Примітка

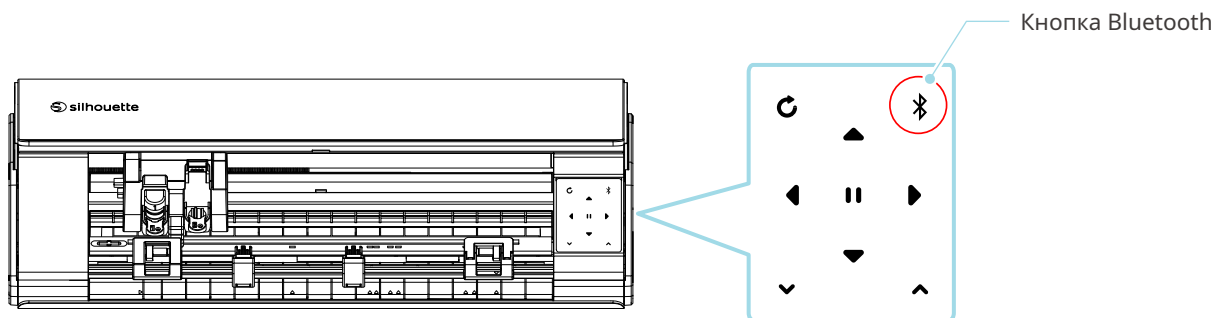
Якщо у вас вже встановлено програму Silhouette Studio, [Натисніть тут](#), щоб оновити її до останньої версії.

## Перевірка з'єднання з Silhouette CAMEO5

Можна вибрати підключення Silhouette CAMEO5 до комп'ютера за допомогою кабелю USB або бездротове з'єднання за допомогою Bluetooth. Здійснить підключення відповідно до середовища використання.

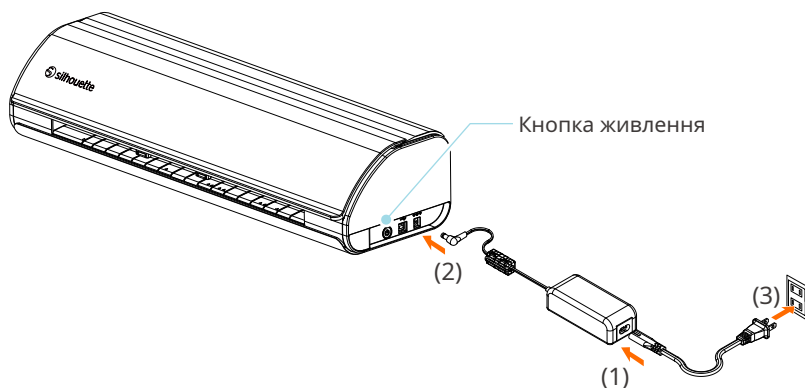
### Підключення за допомогою Bluetooth

Silhouette CAMEO5 має вбудований адаптер Bluetooth, що забезпечує бездротове з'єднання з комп'ютером.



**1** Підключіть Silhouette CAMEO5 до джерела живлення.

Підключіть кабелі живлення в порядку (з (1) до (3)), показаному на малюнку нижче. Натисніть і утримуйте кнопку живлення щонайменше дві секунди, щоб запустити Silhouette CAMEO5.



**2** Натисніть кнопку Bluetooth. Лампа спалахує синім кольором і готова до використання.

Колір та стан  
лампочки



Вимкнено (білий)



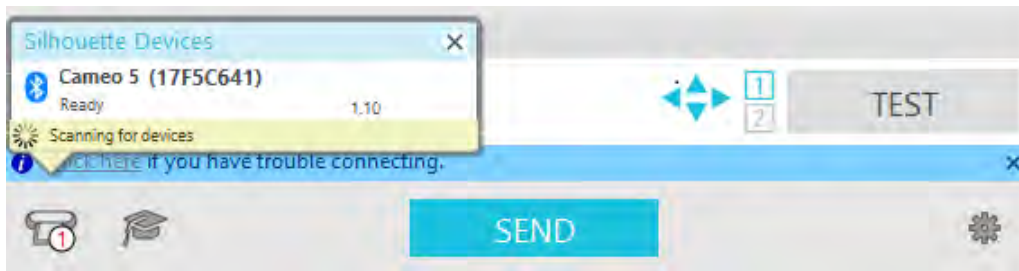
Доступно (блимає синім)



Підключення (горить темно-синім)

### 3 Увімкніть Bluetooth на комп'ютері.

Перейдіть на вкладку "ВІДПРАВИТИ" у програмі Silhouette Studio та натисніть піктограму "Пристрої Silhouette".



Виберіть CAMEO5 або CAMEO5 PLUS зі списку пристроїв, і програма почне синхронізацію.

Налаштування завершено, коли статус Silhouette CAMEO5 відображається як "Готово" або "Завантажити носій" на панелі "ВІДПРАВИТИ".

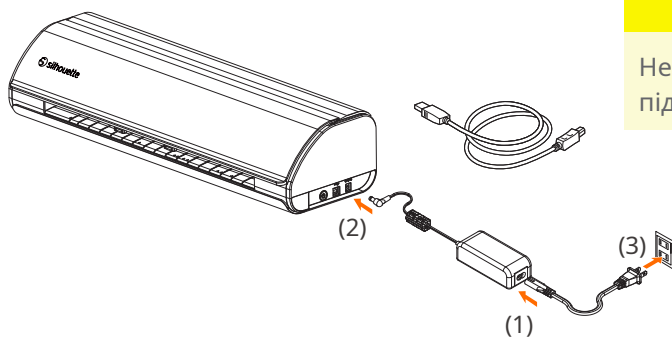
## Підключення за допомогою USB-кабелю

### ⚠ Примітка

Не підключайте Silhouette CAMEO5 до комп'ютера до завершення інсталяції програмного забезпечення (Silhouette Studio).  
USB-кабель купується окремо.

### 1 Підключіть Silhouette CAMEO5 до джерела живлення.

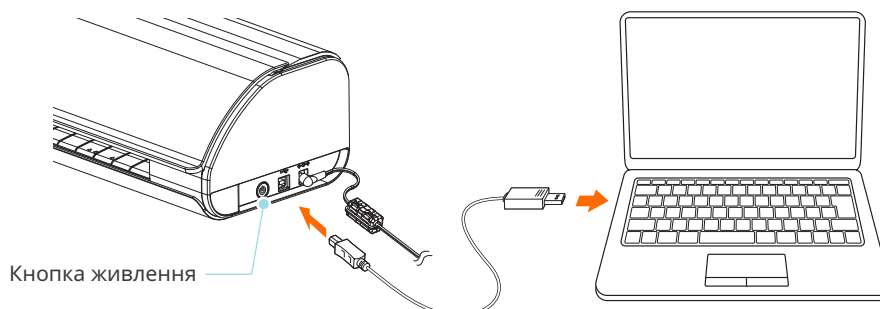
Підключіть кабелі живлення в порядку (з (1) до (3)), показаному на малюнку нижче.



### ⚠ Примітка

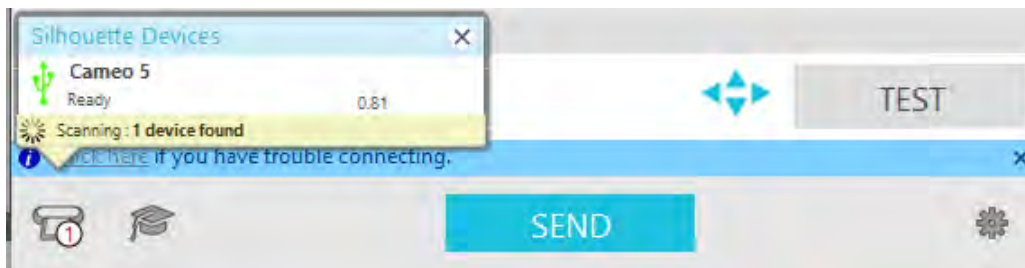
Не підключайте кабель USB до підключення кабелю живлення.

### 2 З'єднайте комп'ютер та Silhouette CAMEO5 за допомогою кабелю USB.



**3** Натисніть кнопку живлення, щоб запустити Silhouette CAMEO5.

Перейдіть на вкладку "ВІДПРАВИТИ" у програмі Silhouette Studio та натисніть піктограму "Пристрої Silhouette".



Виберіть CAMEO5 або CAMEO5 PLUS зі списку пристроїв, і програма почне синхронізацію.

## Отримання безкоштовного контенту

По завершенні реєстрації машини вам буде запропоновано пробну передплату на один місяць, яка дозволить безкоштовно завантажувати матеріали з веб-сайту Silhouette Design Store.

### ⚠ Примітка

Для того, щоб скористатися безкоштовним вмістом, необхідно пройти процедуру реєстрації облікового запису Silhouette.

Для реєстрації облікового запису Silhouette натисніть посилання у листі з підтвердженням, яке ви отримуєте під час реєстрації облікового запису Silhouette. Якщо не активувати обліковий запис, ви не зможете зареєструвати машину або отримати доступ до Silhouette Design Store.

Для отримання додаткових відомостей див. "1-4 Налаштування машини" вище.

## Перевірка безкоштовного контенту

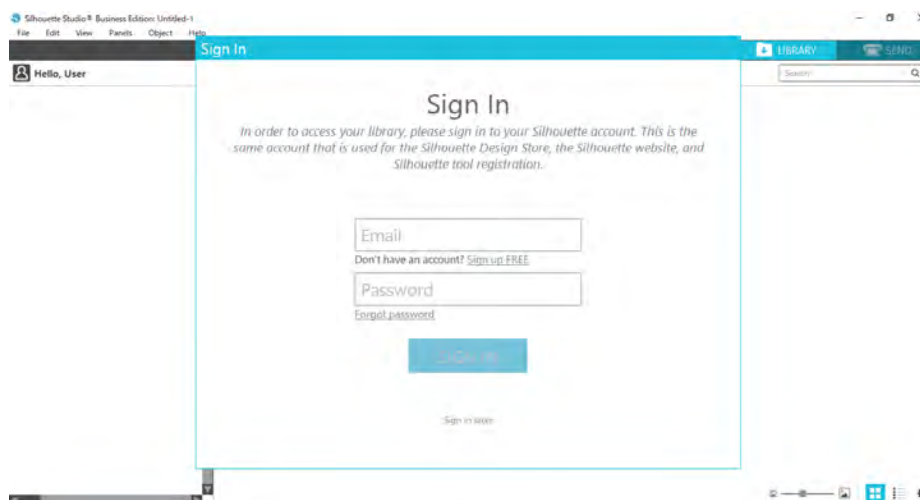
Після реєстрації Silhouette CAMEO5 користувач може отримати доступ до 100 безкоштовних ексклюзивних дизайнів, які постачаються разом із машиною.

- 1 Запустіть програму Silhouette Studio.
- 2 Перейдіть на вкладку "БІБЛІОТЕКА", щоб відкрити бібліотеку.

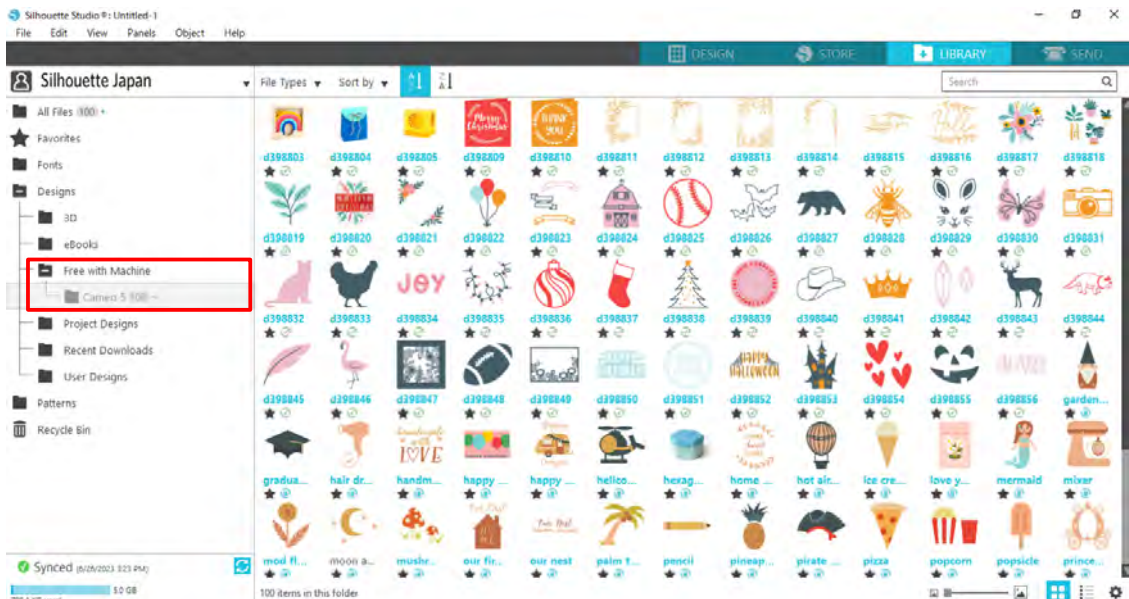
Вкладка "БІБЛІОТЕКА"



- 3 Введіть зареєстровану адресу електронної пошти та пароль для вашого облікового запису Silhouette, а потім увійдіть до системи.



- 4** Після завершення налаштування в БІБЛІОТЕЦІ з'явиться 100 безкоштовних матеріалів. Цей вміст буде відображатися в папці CAMEO у категорії Free with Machine (Безкоштовно з машиною).



## Використання пробної підписки на сайті Silhouette Design Store

Пробна підписка дозволяє безкоштовно\* завантажувати вміст (ескізи, шрифти, візерунки тощо) протягом місяця після реєстрації машини. Крім того, вміст, завантажений під час пробної передплати, можна використовувати навіть після закінчення.

\* Вміст, який можна завантажити безкоштовно, не перевищує виставлену ціну (25 доларів США).

Максимальна сума, що відображається, може змінюватись.

- 1** Після реєстрації машини на адресу електронної пошти, вказану під час реєстрації облікового запису, вам буде надіслано посилання для завантаження безкоштовного контенту. Клацніть [Click here](#) (Натисніть тут) в електронному листі.



Thank you for registering your new Silhouette machine!

### Get Your FREE Subscription

Your new Silhouette machine includes a FREE 1-month subscription to the [Silhouette Design Store](#) — the official marketplace for professionally-crafted cut files, fonts, patterns, and other designs for use with your Silhouette machine. With over 150,000 files to choose from, the Design Store is the premiere resource to help create your perfect project.

[Click here](#) to confirm and activate your subscription.

### Learn About Your Machine

As you're getting started with your new Silhouette machine, be sure to check out [Silhouette101.com](#), our company blog that is filled with tips, tricks, video classes, walk-throughs, and project inspiration. It's the perfect resource for newbies and pros alike!

We hope you enjoy your new Silhouette tool and your experience with the Silhouette Design Store!

Sincerely,  
The Silhouette Team

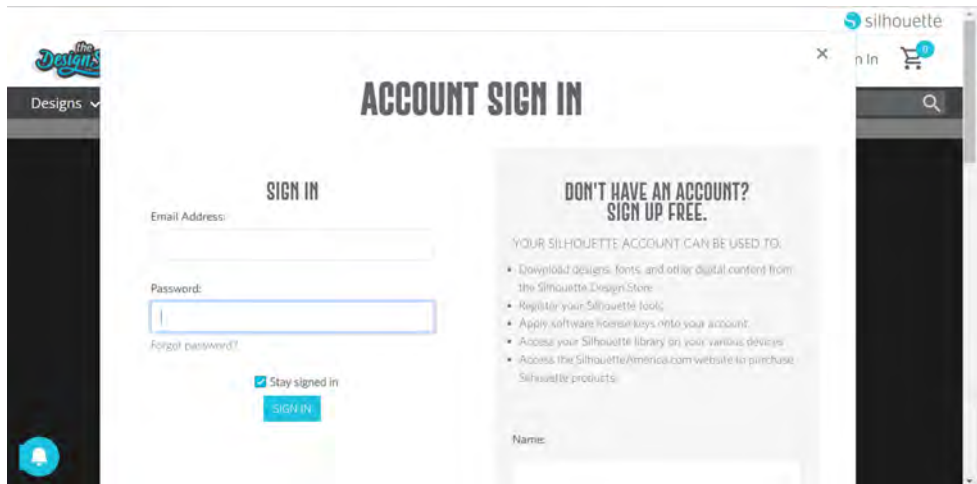
© 2021 Silhouette America, Inc. 618 N. 2000 W., Lindon Utah 84042  
The Silhouette America name and logo are trademarks of Silhouette America, Inc. Other names mentioned herein may be trademarks of their respective owners.  
[Click here](#) for Silhouette America website Terms & Conditions.



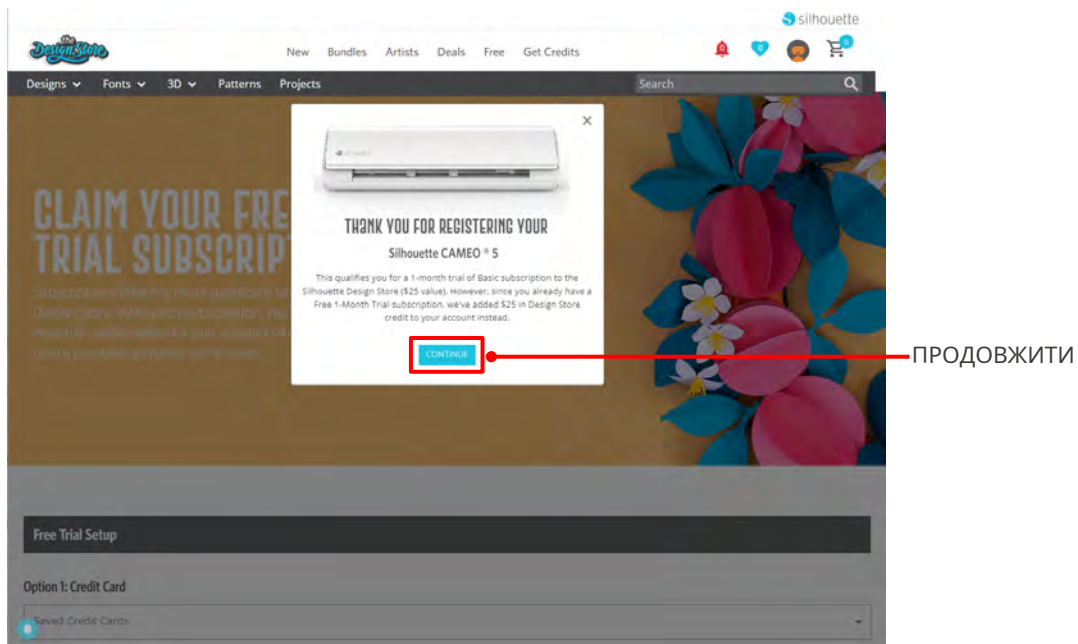
This email was sent from a notification-only address that cannot accept incoming email. Please do not reply to this message.

2 Відкриється екран "Увійти в систему" для входу до Silhouette Design Store.

Введіть зареєстровану адресу електронної пошти та пароль, щоб увійти до системи.



3 Відобразиться екран реєстрації машини. Натисніть кнопку "ПРОДОВЖИТИ", щоб відкрити вікно "Використання пробної передплати".



4

Натисніть фразу “У мене немає кредитної картки” у нижній частині екрана.

Free Trial Setup

Option 1: Credit Card

Saved Credit Cards

Option 2: PayPal

PayPal CREDIT

У мене немає кредитної картки

Today's Payment:  
¥0JPY

Remind Me Later

Return and Confirm

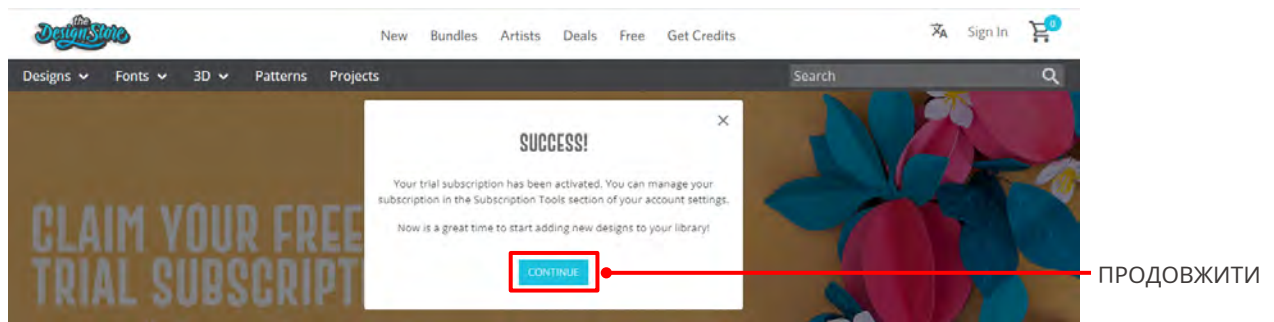
### ⚠ Примітка

Якщо ви активуєте пробну передплату після реєстрації вашої кредитної картки, основна підписка почнеться автоматично після закінчення пробної передплати, і з вашої кредитної картки щомісяця буде зніматися оплата.

Для використання лише як пробна передплата видаліть інформацію про свою кредитну картку та натисніть фразу “У мене немає кредитної картки”, щоб активувати пробну передплату.

5 Після застосування пробної передплати з'явиться вікно "УСПІШНО!".

Після активації пробної передплати натисніть кнопку "ПРОДОВЖИТИ", щоб повернутися на головну сторінку.



### 🗨️ додаткова інформація

Ви отримаєте лист із заголовком Your FREE Design Store Trial Subscription (Ваша БЕЗКОШТОВНА пробна передплата на Design Store).



This email is to confirm that your FREE 1-Month Basic Subscription was successfully started and will be valid through 2023-07-09

Silhouette Design Store subscription terms may be found [here](#).

Sincerely  
The Silhouette Design Store Team

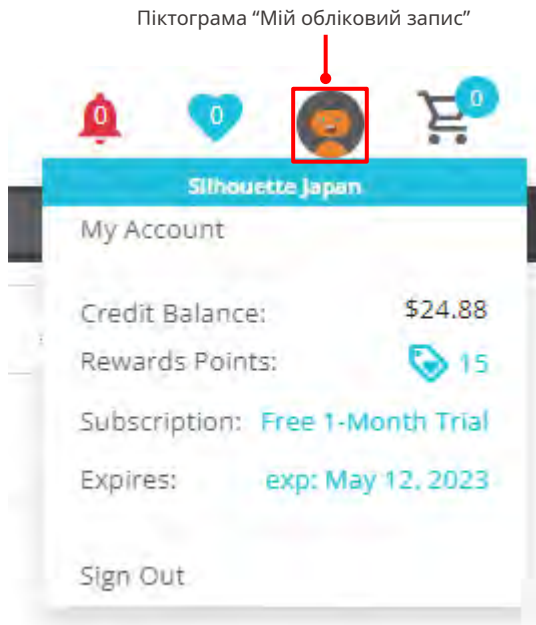
© 2021 Silhouette America, Inc. 618 N. 2000 W., Lindon Utah 84042  
The [Silhouette Design Store](#) and Design Store logo are trademarks of Silhouette America, Inc. Other names mentioned herein may be trademarks of their respective owners.  
[Click here](#) for Silhouette Design Store Terms & Conditions.



This email was sent from a notification-only address that cannot accept incoming email. Please do not reply to this message.

## Підтвердження активації

Якщо навести вказівник миші на піктограму "Мій обліковий запис" у верхній правій частині екрана, на екрані Silhouette Design Store з'явиться інформація Free 1-Month Trial (Безкоштовна пробна підписка на один місяць), і ви зможете перевірити залишок на рахунку та дату закінчення підписки.



## 1-5 Доступні функції

### Розмір завантажуваного носія

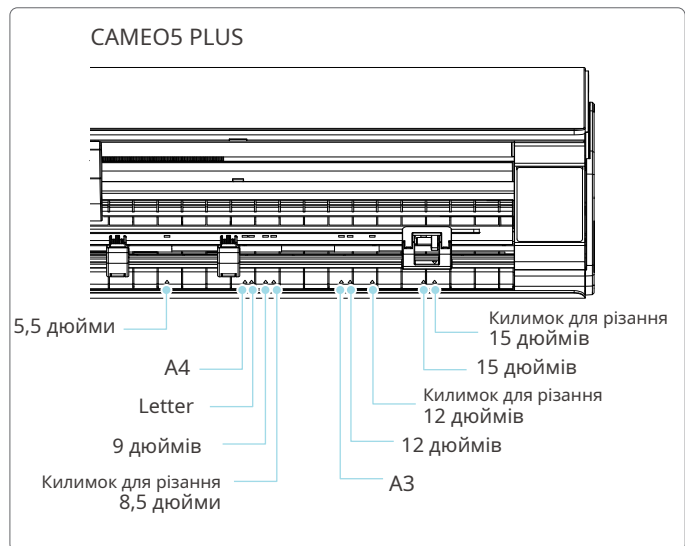
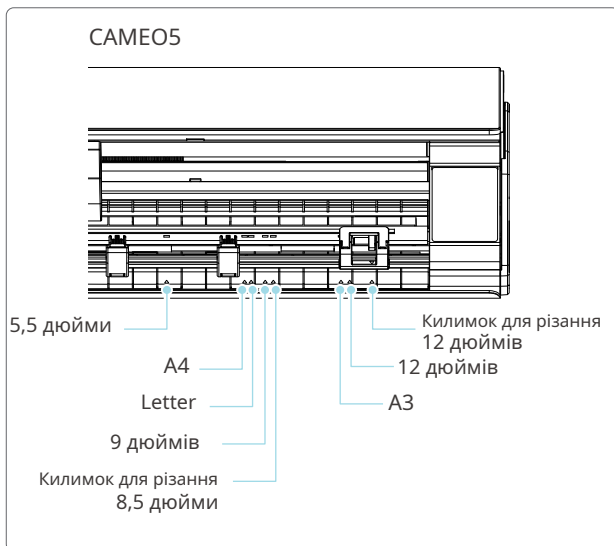
У Silhouette CAMEO5 можна завантажувати носії таких розмірів.

- 5,5 дюйма, A4, Letter, 9 дюймів, A3 та 12 дюймів
- Килимок для різання: 8,5 дюйма x 12 дюймів та 12 дюймів x 12 дюймів

У Silhouette CAMEO5 PLUS можна завантажувати носії таких розмірів.

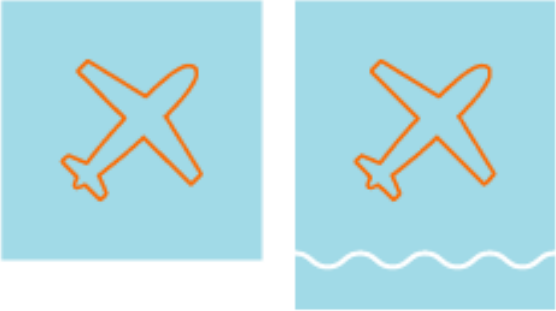
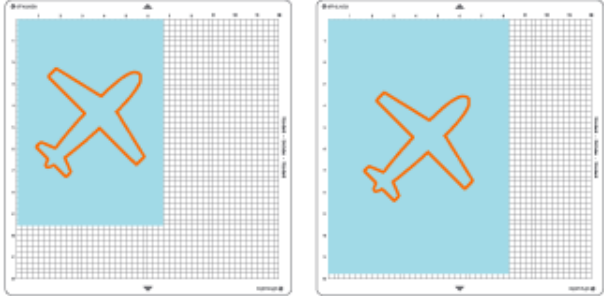
- 5,5 дюйма, A4, Letter, 9 дюймів, A3, 12 дюймів та 15 дюймів
- Килимок для різання: 8,5 дюйма x 12 дюймів, 12 дюймів x 12 дюймів та 15 дюймів x 15 дюймів

Для носіїв нестандартного розміру та без роздільного паперу: перед завантаженням наклейте їх на килимок для різання.



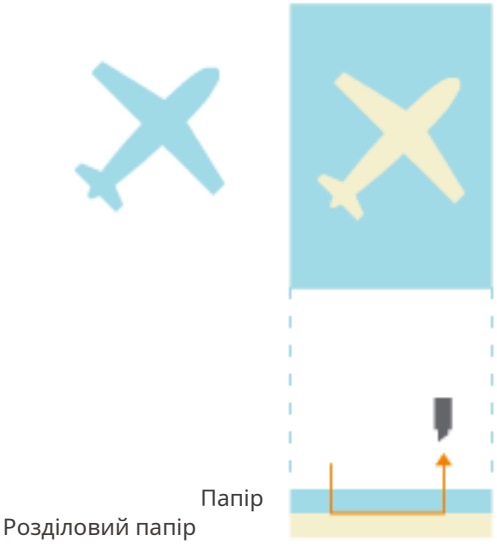
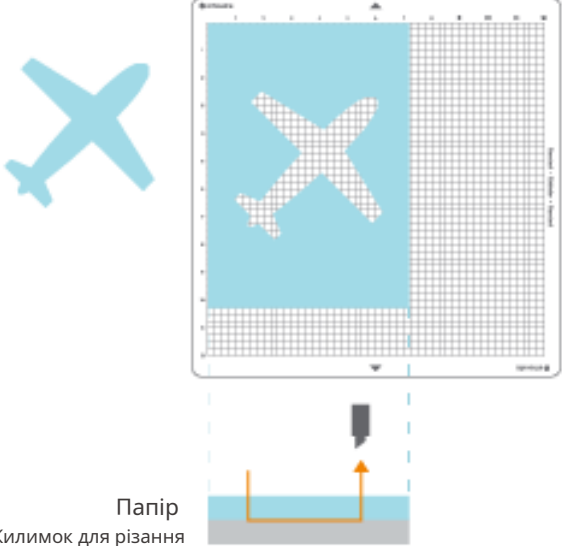
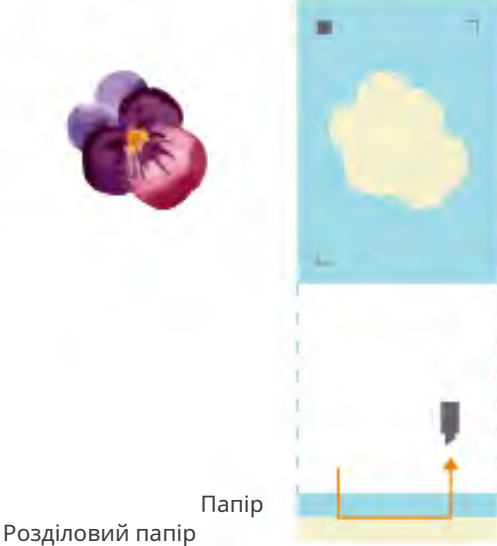
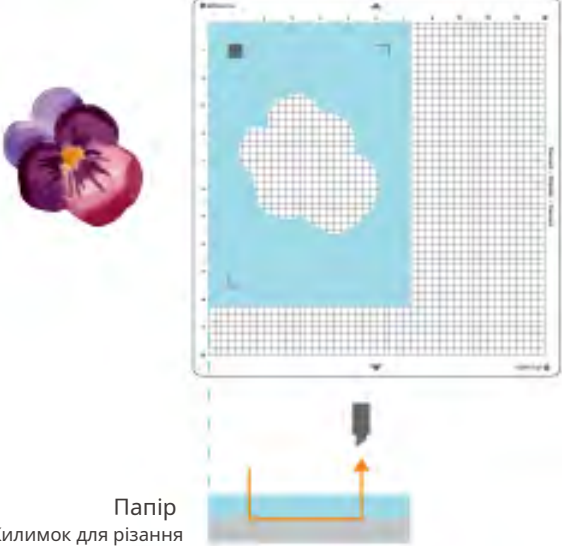
Носії стандартного розміру з роздільним папером можна безпосередньо завантажувати.

Носії нестандартного розміру та носії без роздільного паперу завантажуйте за допомогою килимка для різання.

Килимок для різання: не використовується	Килимок для різання: використовується
	
<ul style="list-style-type: none"> <li>• Звичайний розмір (ширина): 5,5 дюйма, A4, Letter, 9 дюймів, A3, 12 дюймів та 15 дюймів*</li> <li>• Розмір рулонних носіїв (ширина): 12 дюймів та 15 дюймів*</li> </ul> <p>* Тільки для CAMEO5 PLUS</p>	<ul style="list-style-type: none"> <li>• Підтримуваний килимок для різання: 8,5 дюйма x 12 дюймів, 12 дюймів x 12 дюймів та 15 дюймів x 15 дюймів*</li> </ul> <p>* Тільки для CAMEO5 PLUS</p>

## Вирізані зображення

За допомогою Silhouette CAMEO5 можна створити такі вирізані зображення.

<p>Обрізка наполовину Виріжте верхній носій. Не розрізайте розділовий папір.</p>	<p>Висікання (вирізання) Виріжте всі носії. Чи не розрізайте килимок.</p>
 <p>Папір Розділовий папір</p>	 <p>Папір Килимок для різання</p>
<p>Друк та різання - обрізка наполовину Виріжте верхній носій. Чи не розрізайте розділовий папір.</p>	<p>Друк та різання - вирізання Виріжте всі носії. Чи не розрізайте килимок.</p>
 <p>Папір Розділовий папір</p>	 <p>Папір Килимок для різання</p>

# 02 Просте посібник з експлуатації

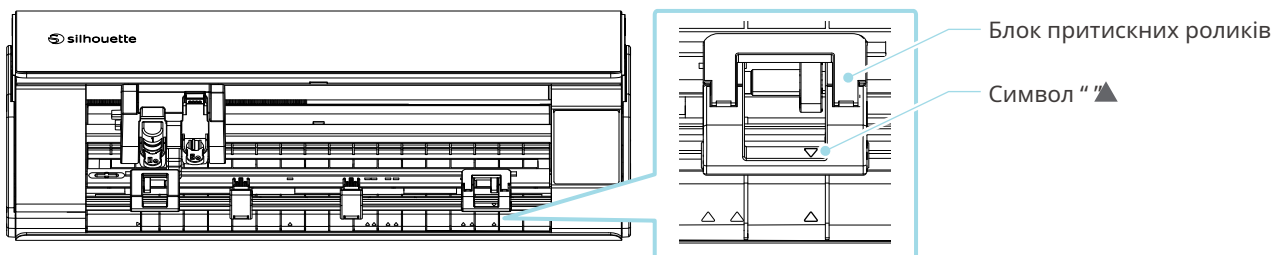
## 2-1 Різання за допомогою Auto Blade

Існує два способи подачі паперу під час завантаження носія.

- Завантаження носія 1: під час завантаження носія папір автоматично подається.
- Завантаження носія 2: папір подається вручну після завантаження носія.

## Зміна положення блоку притискних роликів

- 1 Підніміть важіль блоку притискних роликів, посуньте блок відповідно до ширини завантаженого носія і опустіть рівень, щоб зафіксувати блок притискних роликів.

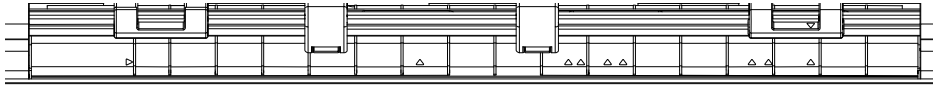


## додаткова інформація

Символи "▲" надруковані на передній панелі кожного розміру носія.

Поєднайте символ "▲" ролю притисних роликів із символом "▲" на передній панелі та зафіксуйте блок притисних роликів.

### CAMEO5



(1) (2) (3) (4) (5) (6) (7) (8)

(1) 5,5 дюйми

(2) A4

(3) Letter

(4) 9 дюймів

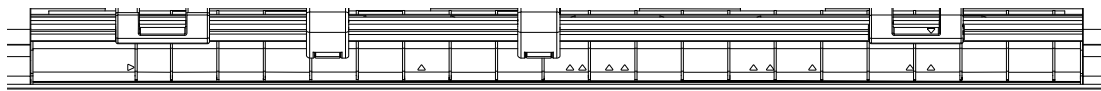
(5) Килимок для різання 8,5 дюйма

(6) A3

(7) 12 дюймів

(8) Килимок для різання 12 дюймів

### CAMEO5 PLUS



(1) (2) (3) (4) (5) (6) (7) (8) (9) (10)

(1) 5,5 дюйми

(2) A4

(3) Letter

(4) 9 дюймів

(5) Килимок для різання 8,5 дюйма

(6) A3

(7) 12 дюймів

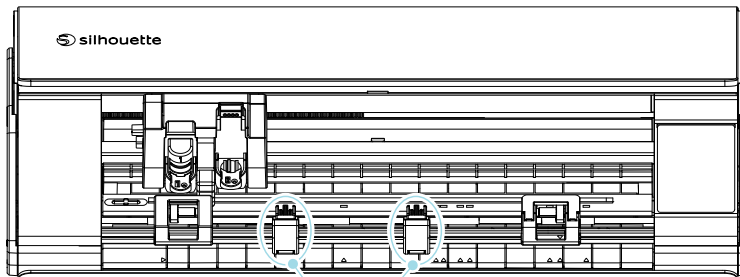
(8) Килимок для різання 12 дюймів

(9) 15 дюймів

(10) Килимок для різання 15 дюймів

2

Перемістіть допоміжний ролик вліво або вправо і встановіть його в положення, в якому носій може деформуватися.



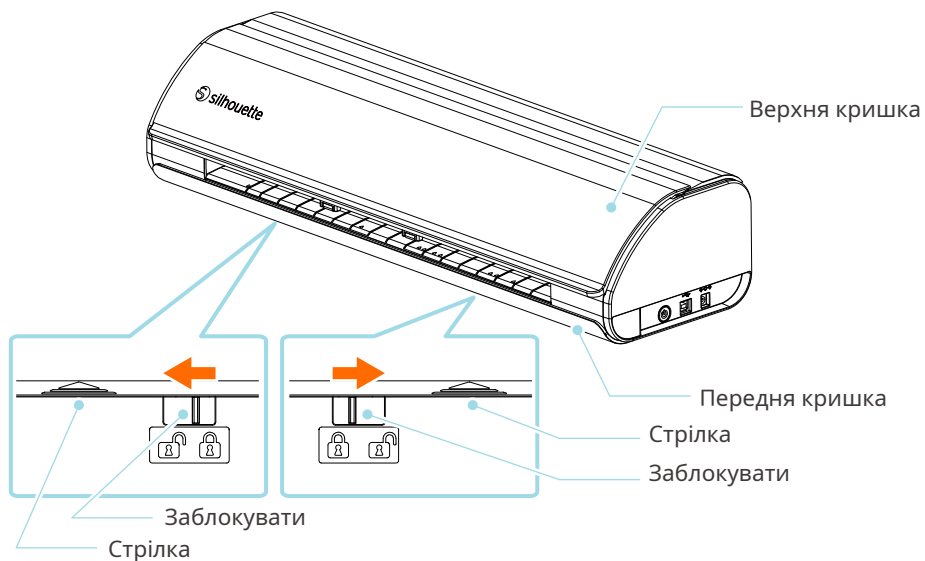
Допоміжний ролик

## Завантаження рулонного паперу

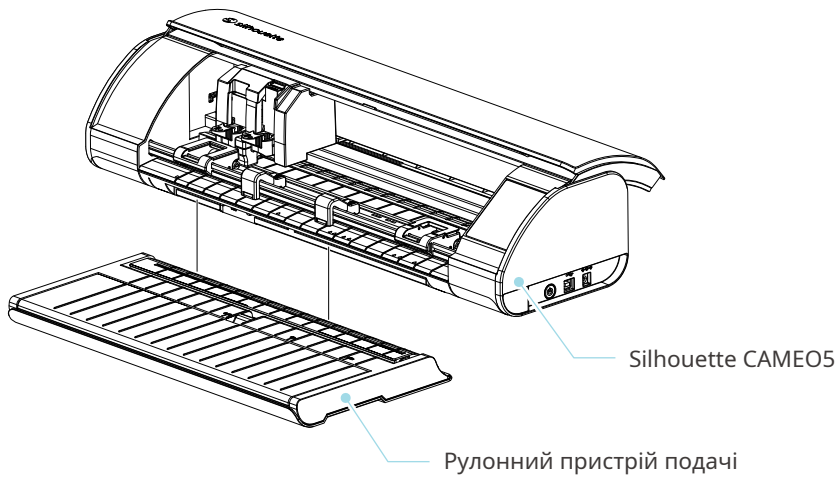
- 1** Зніміть передню кришку передньої частини апарата.

### додаткова інформація

- Підніміть передню частину машини, розблокуйте два фіксатори в її нижній частині та зніміть передню кришку у напрямку, вказаному стрілками.
- Зверніть увагу, що при піднятій передній частині машини верхня кришка може відкриватись зусиллям.

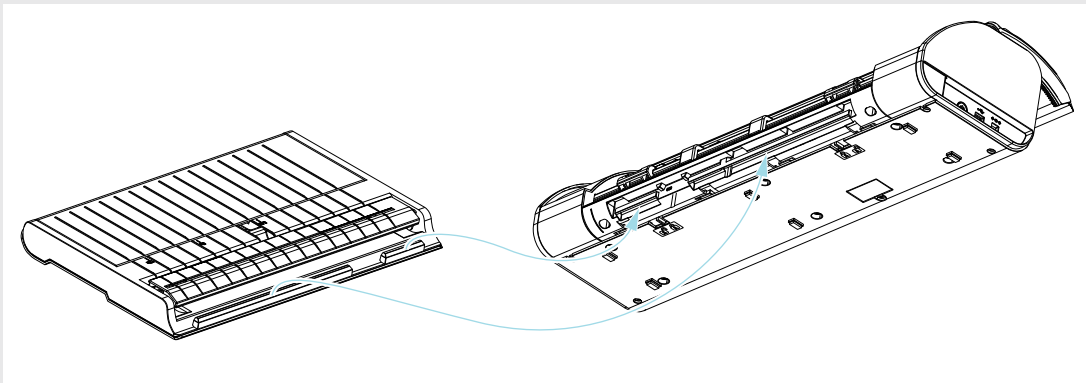


- 2** Вирівняйте рулонний пристрій подачі, що є стандартною приналежністю, по напрямній лінії, а потім встановіть його в монтажні положення в нижній частині машини.



### 🗨️ додаткова інформація

Злегка підніміть передню частину машини та встановіть рулонний пристрій подачі так, щоб виїмки в нижній частині машини збіглися з опуклими поверхнями на рулонному пристрої подачі.

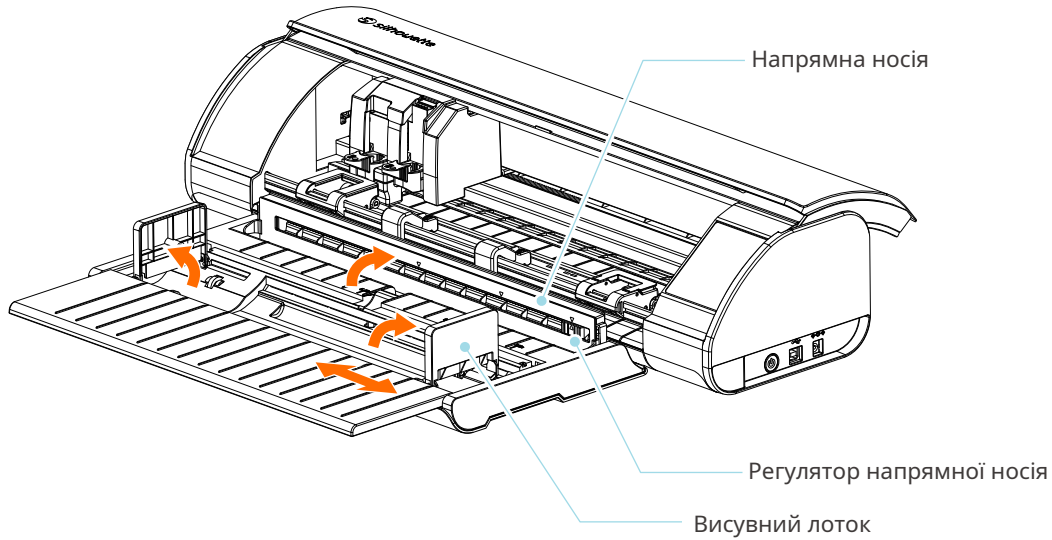


**3** Відкрийте напрямну носія до клацання.

### додаткова інформація

Регулятор напрямної носія можна налаштувати відповідно до розміру носія.

- CAMEO5: 5,5 дюйма, 9 дюймів та 12 дюймів
- CAMEO5 PLUS: 5,5 дюйма, 9 дюймів та 12 дюймів та 15 дюймів



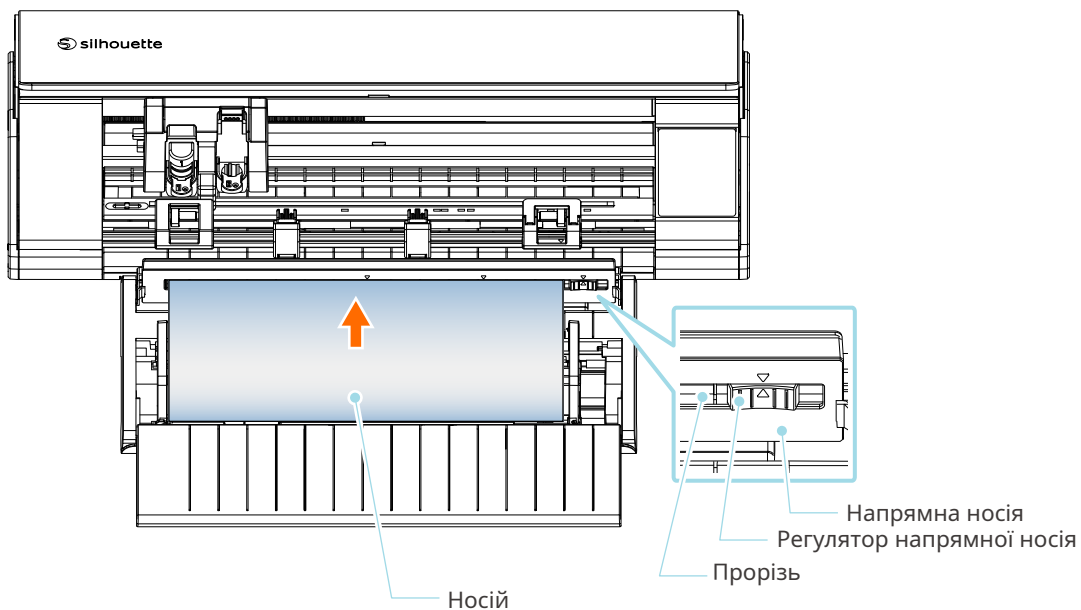
**4** Встановіть лівий та правий висувні лотки вертикально та відрегулюйте правий висувний лоток відповідно до ширини носія.

### додаткова інформація

Висувні лотки можна відрегулювати відповідно до розміру носія.

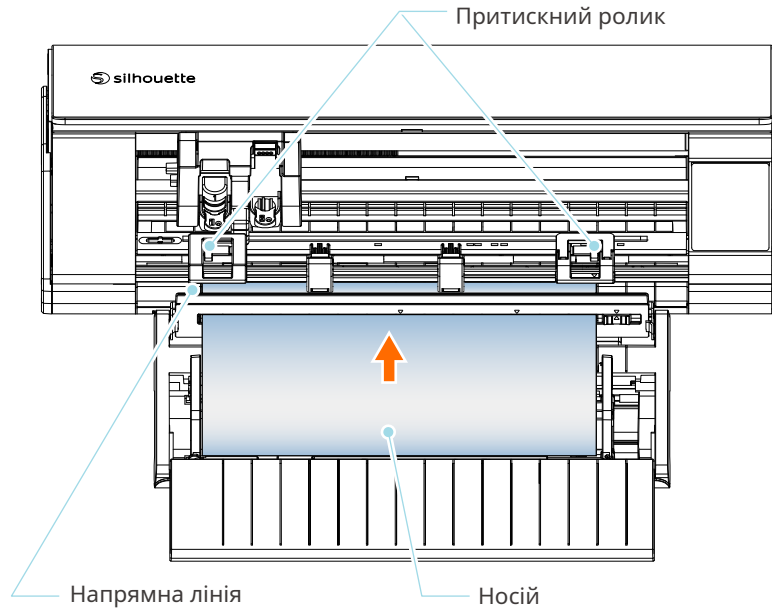
- CAMEO5: 5,5 дюйма, 9 дюймів та 12 дюймів
- CAMEO5 PLUS: 5,5 дюйма, 9 дюймів та 12 дюймів та 15 дюймів

**5** Завантажте рулонний носій поверх висувних лотків і пропустіть передній кінець через проріз напрямної носія.



**6** Налаштуйте положення регулятора направляючої носія відповідно до ширини носія.

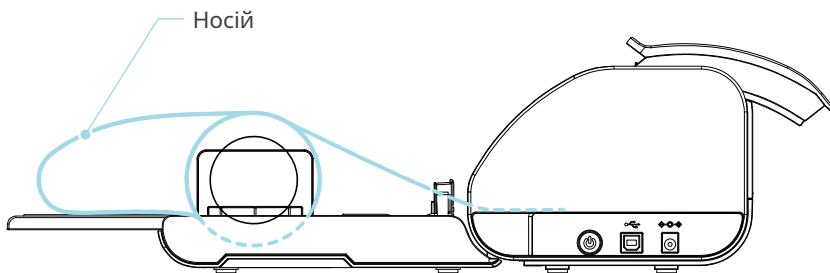
**7** Вирівняйте лівий край носія по напрямній лінії на передній панелі, притисніть передній кінець носія до притискного ролика та завантажте його прямо.



### ⚠ Примітка

Для листових носіїв тримайте направляючу носію рулонного пристрою подачі закритою і використовуйте її, якби це був килимок, щоб зменшити короблення носія.

**8** Витягніть рулонний носій і залиште провисання рулонного паперу, щоб воно було рівним довжині, що використовується в передній частині машини.



### 🗨 додаткова інформація

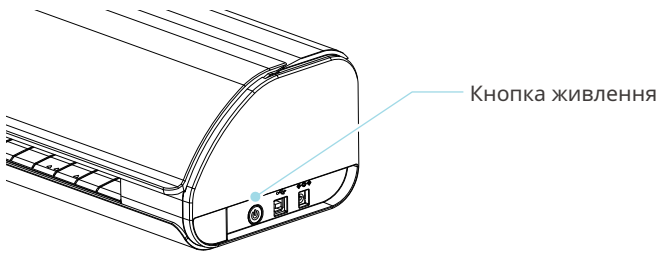
- При використанні рулонного пристрою подачі під час його встановлення необхідно забезпечити достатній простір, щоб він не заважав малюванню.
- Складання рулонного пристрою подачі дозволяє рівно завантажувати в машину папір для різання та килимок для різання.

## Завантаження носія 1

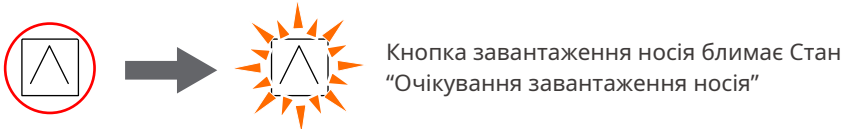
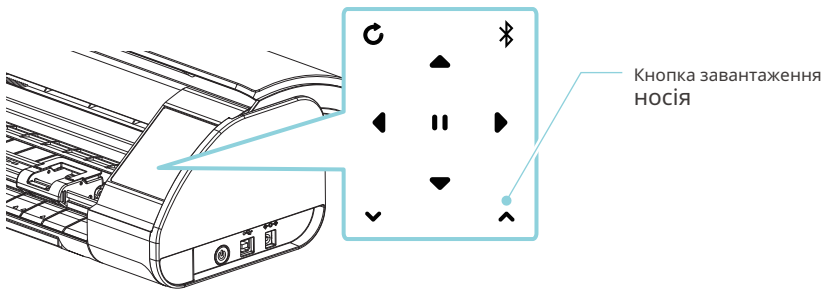
### ⚠ Примітка

При різанні носіїв нестандартного розміру обов'язково використовуйте килимок для різання. В іншому випадку це може призвести до пошкодження машини та леза.

- 1 Натисніть і утримуйте кнопку живлення щонайменше дві секунди, щоб запустити Silhouette CAMEO5.



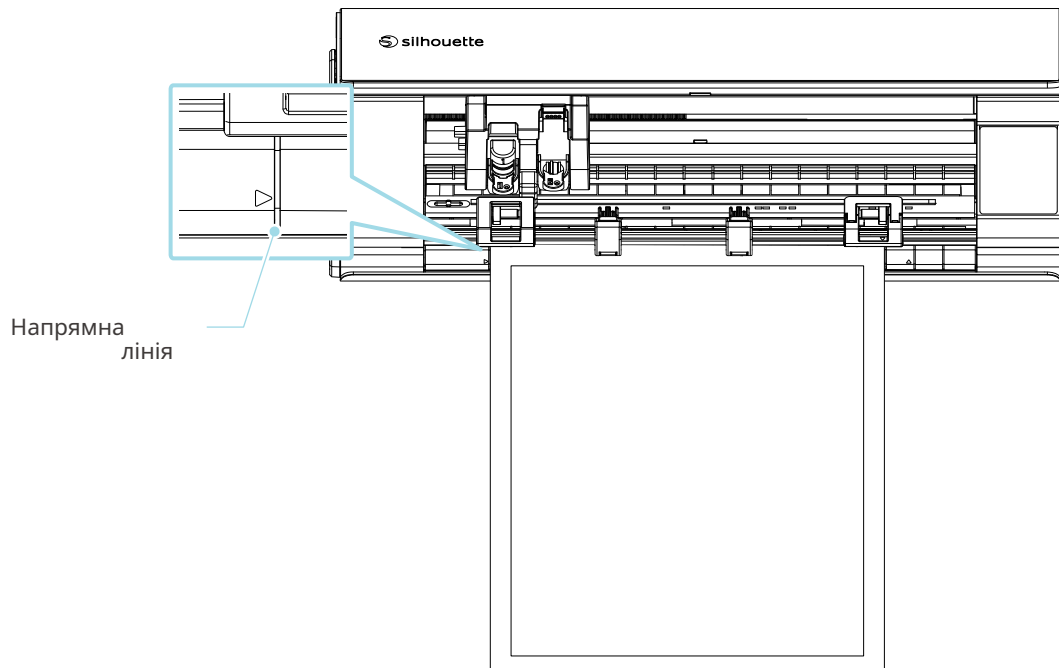
- 2 Перед завантаженням носія один раз натисніть кнопку завантаження носія. Кнопка завантаження носія блимає, і її стан зміниться на "Очікування завантаження носія".



### 💬 додаткова інформація

- Коли кнопка завантаження носія блимає, функції інших кнопок не діють.
- Щоб скасувати стан "Очікування завантаження носія", знову натисніть кнопку завантаження носія. Кнопка завантаження носія перестане блимати і горітиме безперервно.

- 3** Вирівняйте лівий край носія по напрямній лінії на передній панелі.

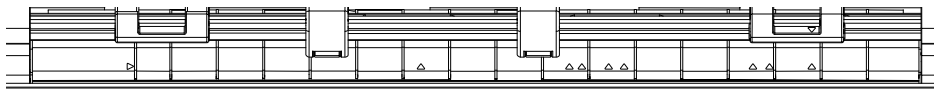


### додаткова інформація

Символи "▲" надруковані на передній панелі кожного розміру носія.

Поєднайте символ "▲" блоку притисних роликів із символом "▲" на передній панелі та зафіксуйте блок притисних роликів.

#### CAMEO5



(1) (2) (3) (4) (5) (6) (7) (8)

(1) 5,5 дюйми

(2) A4

(3) Letter

(4) 9 дюймів

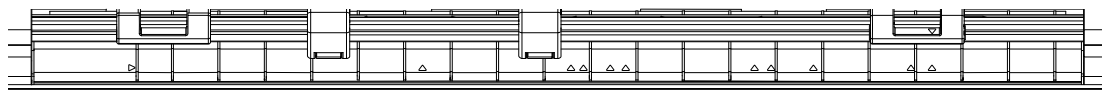
(5) Килимок для різання 8,5 дюйма

(6) A3

(7) 12 дюймів

(8) Килимок для різання 12 дюймів

#### CAMEO5 PLUS



(1) (2) (3) (4) (5) (6) (7) (8) (9) (10)

(1) 5,5 дюйми

(2) A4

(3) Letter

(4) 9 дюймів

(5) Килимок для різання 8,5 дюйма

(6) A3

(7) 12 дюймів

(8) Килимок для різання 12 дюймів

(9) 15 дюймів

(10) Килимок для різання 15 дюймів

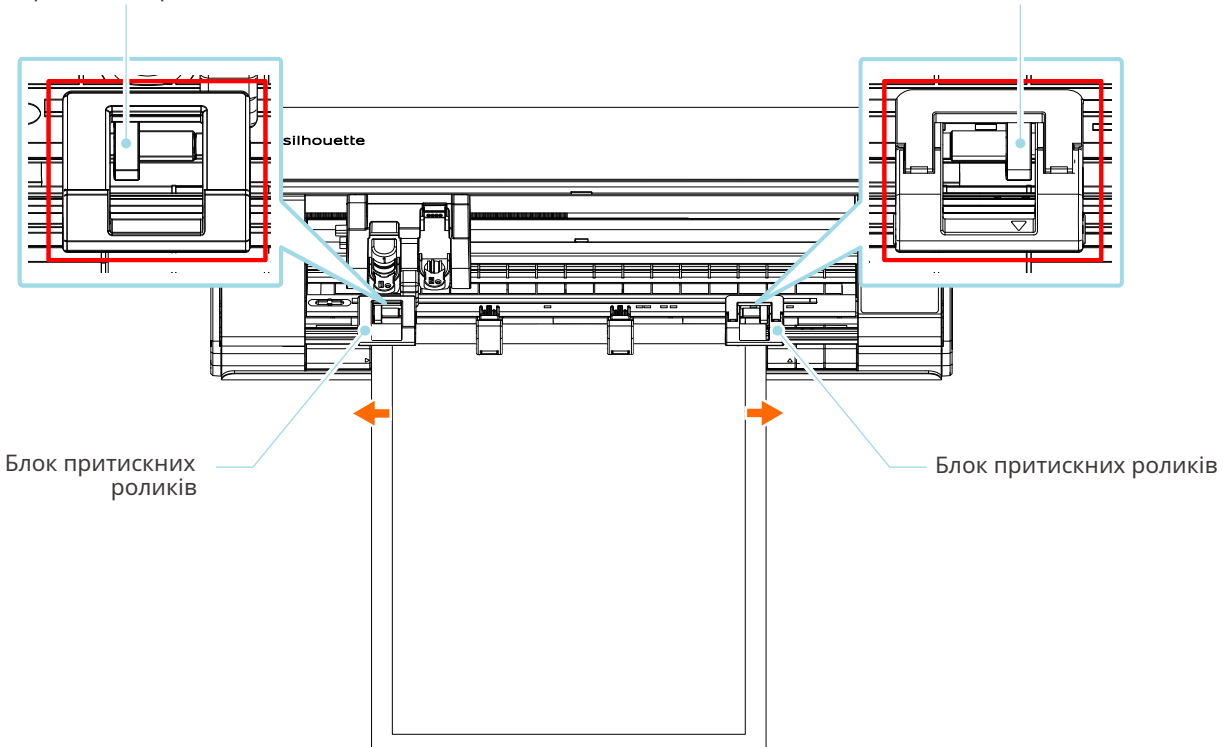
4

Притисніть передній кінець носія до притискних роликів у нижній частині напрямної та завантажте його прямо.

Під час завантаження носія потягніть його ліворуч та праворуч обома руками, щоб натягнути його.

Притискний ролик

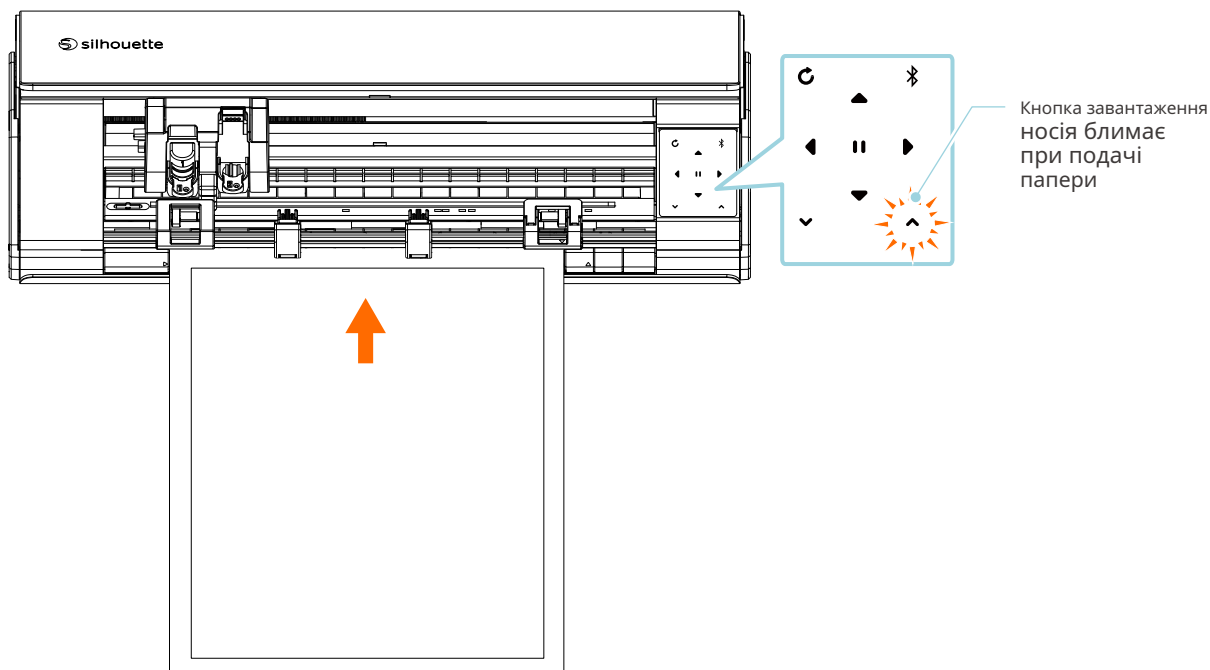
Притискний ролик



Блок притискних роликів

Блок притискних роликів

- 5** Коли носій завантажено, приблизно через 3 секунди разом із обертанням ролика почнеться подача паперу.



### ⚠ Примітка

- У режимі "Завантаження носія 1" папір автоматично подається під час завантаження носія. Слідкуйте за тим, щоб руки, волосся і т. д. знаходилися на безпечній відстані від частин, що рухаються (наприклад, роликів і каретки).
- Всі важливі моменти, що стосуються завантаження носія, представлені в стилі вказівок щодо пошуку та усунення несправностей. Докладніше див. у розділі "4-1 Неможливо правильно завантажити носій".

## Завантаження носія 2

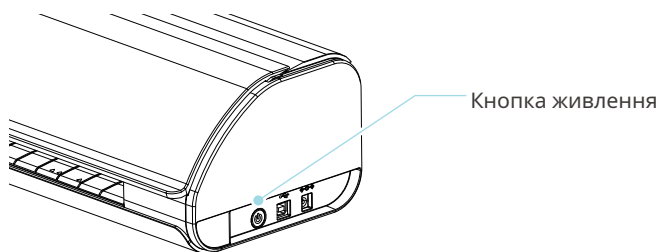
### ⚠ Примітка

При різанні носіїв нестандартного розміру обов'язково використовуйте килимок для різання. В іншому випадку це може призвести до пошкодження машини та леза.

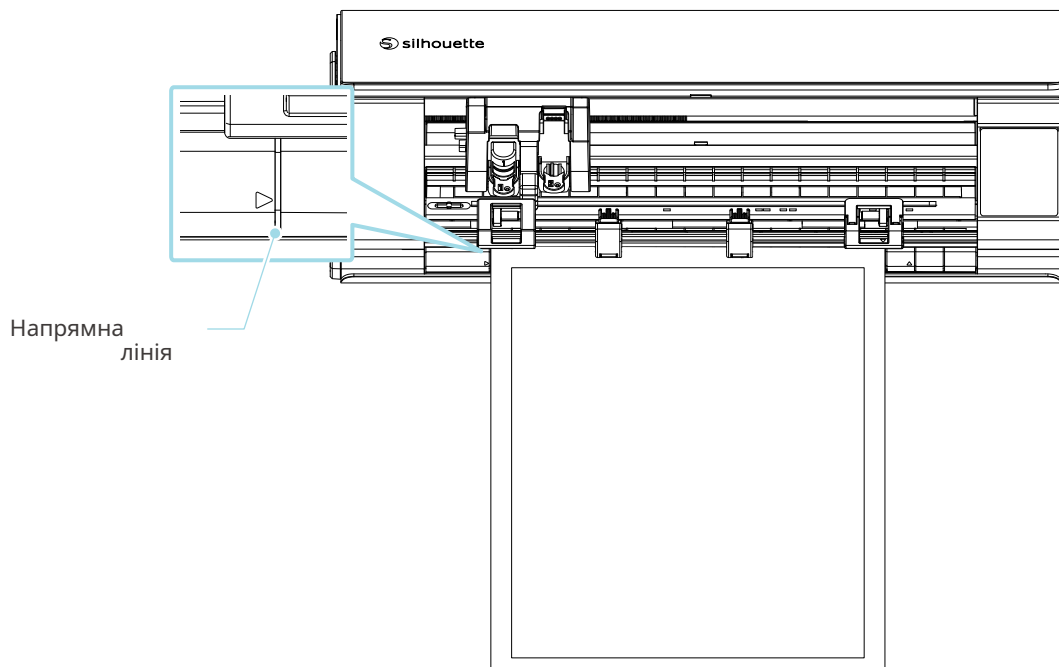
### 💬 додаткова інформація

Залежно від типу та стану носія, якщо під час використання режиму "Завантаження носія 2" носій деформується або відхиляється від прямої подачі, завантажте його за допомогою режиму "Завантаження носія 1".

- 1 Натисніть і утримуйте кнопку живлення щонайменше дві секунди, щоб запустити Silhouette CAMEO5.



- 2 Вирівняйте лівий край носія по напрямній лінії на передній панелі.

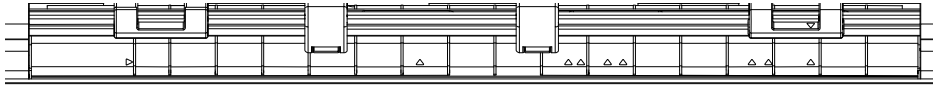


### додаткова інформація

Символи "▲" надруковані на передній панелі кожного розміру носія.

Поєднайте символ "▲" блоку притискових роликів із символом "▲" на передній панелі та зафіксуйте блок притискових роликів.

#### CAMEO5



(1) (2) (3) (4) (5) (6) (7) (8)

(1) 5,5 дюйми

(2) A4

(3) Letter

(4) 9 дюймів

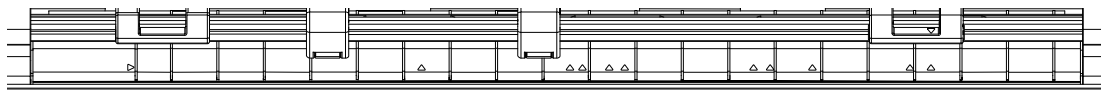
(5) Килимок для різання 8,5 дюйма

(6) A3

(7) 12 дюймів

(8) Килимок для різання 12 дюймів

#### CAMEO5 PLUS



(1) (2) (3) (4) (5) (6) (7) (8) (9) (10)

(1) 5,5 дюйми

(2) A4

(3) Letter

(4) 9 дюймів

(5) Килимок для різання 8,5 дюйма

(6) A3

(7) 12 дюймів

(8) Килимок для різання 12 дюймів

(9) 15 дюймів

(10) Килимок для різання 15 дюймів

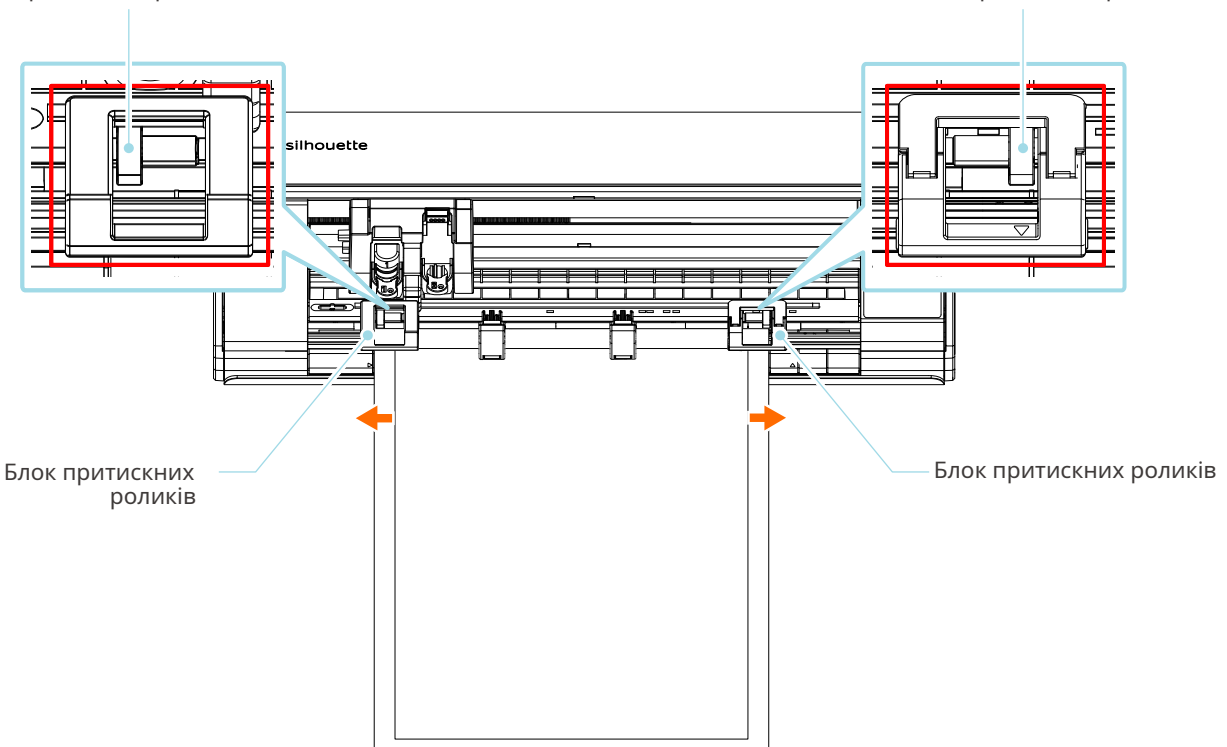
3

Притисніть передній кінець носія до притискових роликів у нижній частині прямою та завантажте його прямо.

При завантаженні носія потягніть його ліворуч і праворуч обома руками, щоб натягнути його.

Притисний ролик

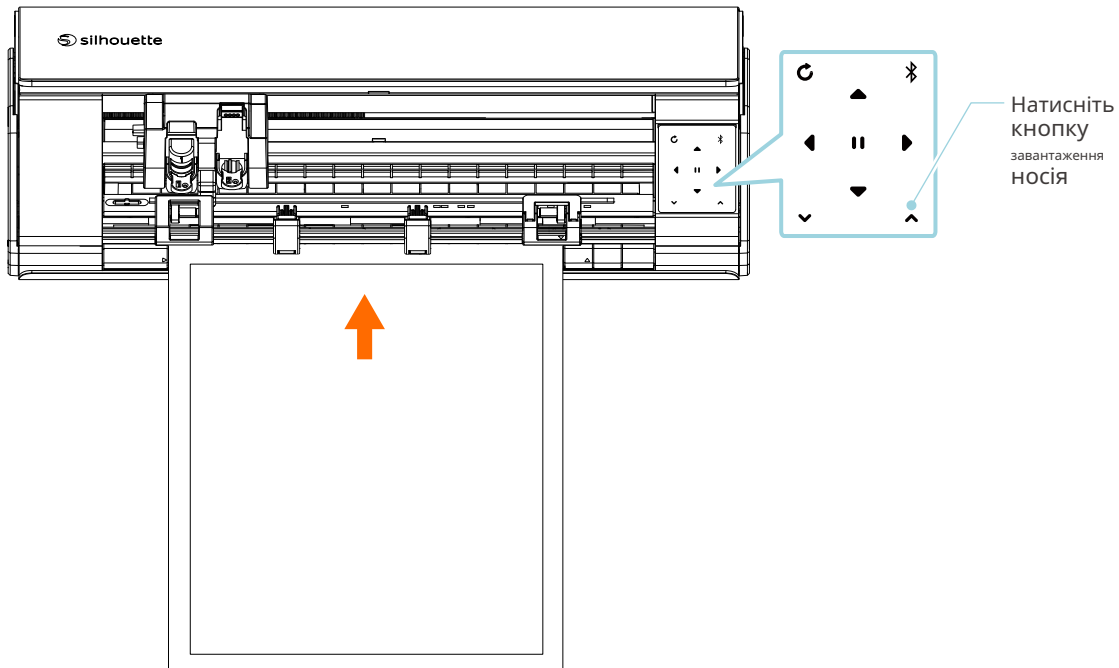
Притисний ролик



Блок притискових роликів

Блок притискових роликів

- 4 Натисніть кнопку завантаження носія, щоб розпочати подачу паперу.



### ⚠ Примітка

Всі важливі моменти, що стосуються завантаження носія, представлені в стилі вказівок щодо пошуку та усунення несправностей.

Докладніше див. у розділі "4-1 Неможливо правильно завантажити носій".

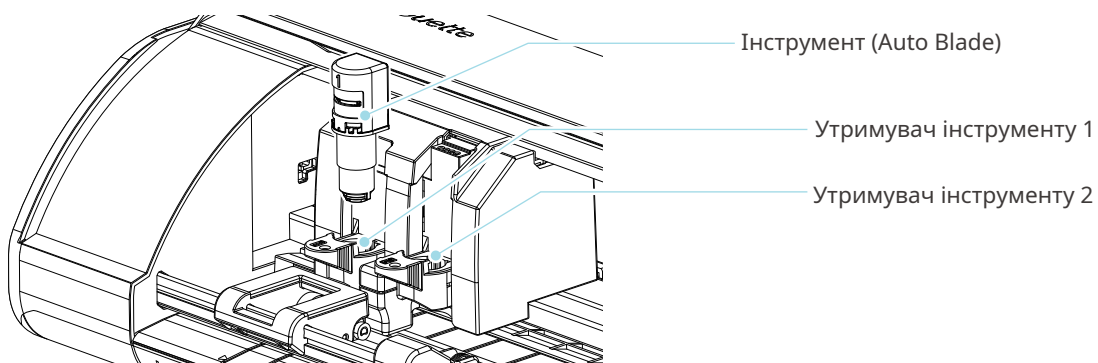
## Налаштування Auto Blade

### ⚠ Примітка

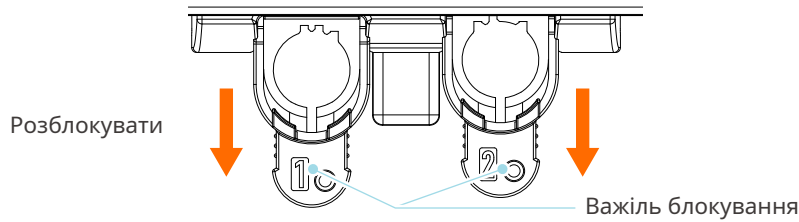
Щоб уникнути тілесних ушкоджень, обережно поводьтеся з різальними лезами.

Ви можете використовувати інструменти, встановлюючи їх у тримачі інструменту Silhouette CAMEO5.

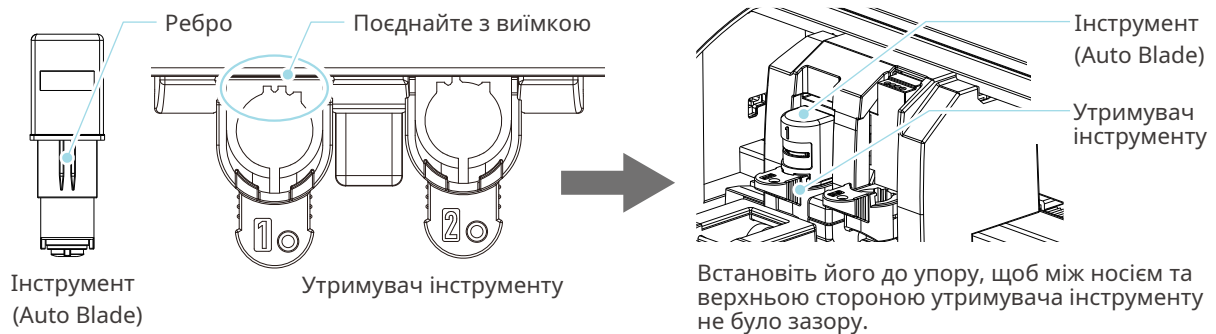
До настроюваних інструментів відносяться інструменти, марковані цифрою "1", та перехідники інструментів.



- 1** Повільно потягніть важіль блокування тримача інструменту на себе, щоб розблокувати його.

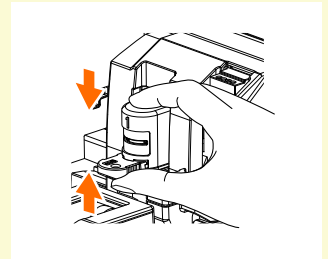


- 2** Поєднайте ребро інструменту (Auto Blade) з вийманням тримача інструменту та щільно вставте його.

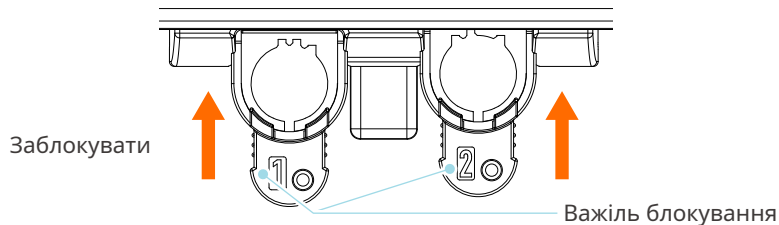


### ⚠ Примітка

При вставці Auto Blade тримайте важіль блокування таким чином, щоб він підтримувався знизу і вставте Auto Blade до самого низу. Зверніть увагу, що вставлення інструменту без фіксації тримача може призвести до пошкодження леза.



- 3** Поверніть важіль блокування у вихідне положення (блокування).



### 🗨 додаткова інформація

Вставте інструмент до упору та зафіксуйте його. Якщо він не вставлений, носій може бути розрізаний неправильно.

- 4** Після встановлення інструмента Silhouette CAMEO5 розпізнає інструмент та автоматично відображає його на вкладці "ВІДПРАВИТИ" програми Silhouette Studio.

## 2-2 Робочий процес від простого моделювання до різання

У цьому розділі описані дії щодо використання Silhouette Studio для створення даних для різання з простих малюнків та текстів, а також для різання носіїв.

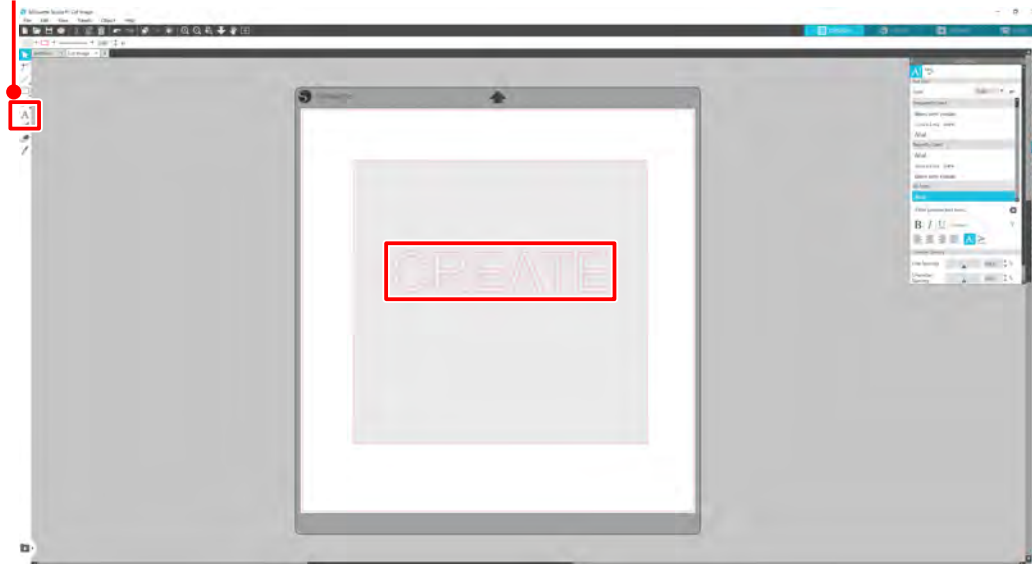
### Крок 1. Створення даних для різання з використанням малюнків та текстів

Використовуйте інструменти малювання Silhouette Studio (такі як лінії, еліпси, прямокутники, багатокутники, криві та тексти) для створення даних для різання. Інструменти відображаються на панелі інструментів у лівій частині екрана.

#### Метод роботи

- 1 За допомогою інструмента малювання зліва намалюйте прямокутник.
- 2 За допомогою інструмента "Текст" ліворуч напишіть слово "Створити".

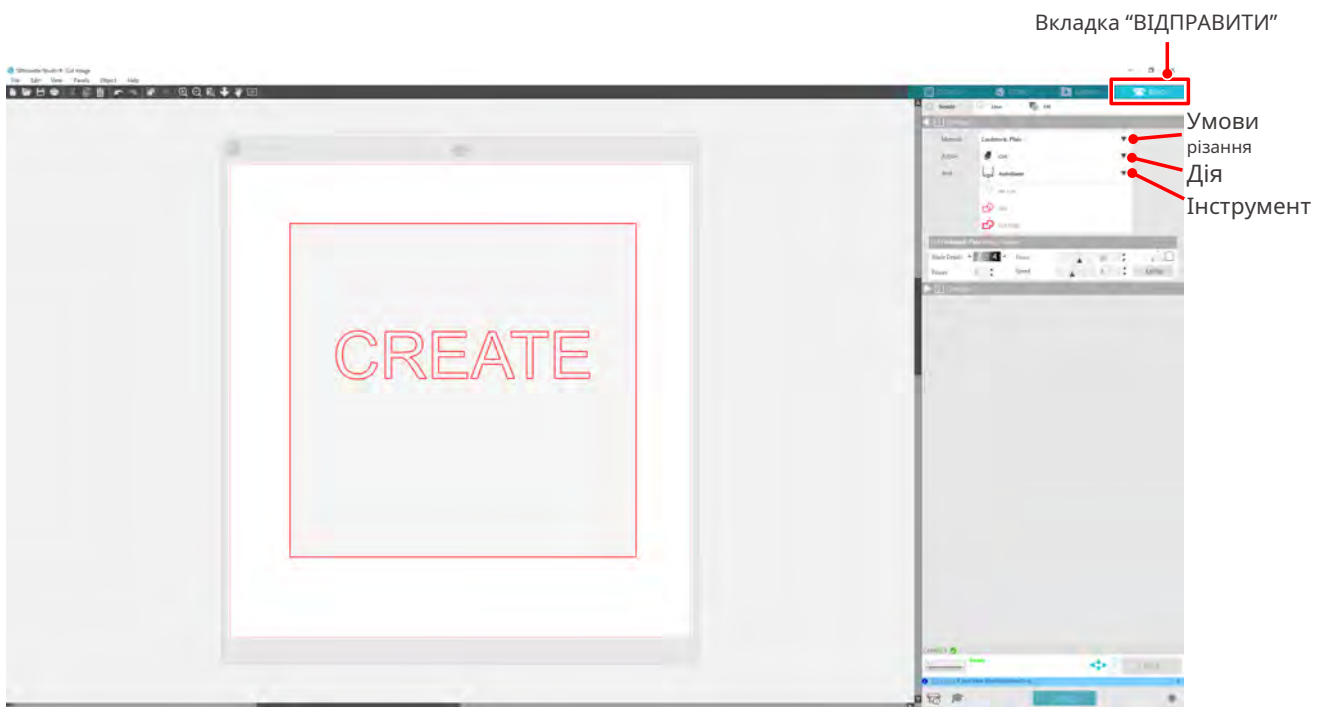
Інструмент "Текст"



## Крок 2. Різання створених даних

Виріжте створені дані за допомогою Silhouette CAMEO5. **Метод роботи**

- 1 Завантажте носій у Silhouette CAMEO5.
- 2 Натисніть на вкладку "ВІДПРАВИТИ" у верхній правій частині екрана Silhouette Studio.  
Відобразиться "Панель налаштування різання".  
У списку умов різання виберіть умови різання, дію та інструмент відповідно до використовуваного носія.



- 3 Натисніть кнопку "ВІДПРАВИТИ". Почнеться різання носія.

### 🔑 Важливо

- Якщо необхідно зупинити різання, натисніть паузу, щоб зупинити операцію. Щоб поновити роботу, знову натисніть кнопку паузи.
- Якщо необхідно негайно зупинити різання, натисніть кнопку живлення один раз, щоб активувати аварійну зупинку. При цьому видаляється будь-яке завдання. Натисніть кнопку виймання носія (блимає), щоб повернути каретку для інструментів у вихідне положення.

## 2-3 Основні технологічні процеси друку та різання

У цьому розділі наведено дії щодо використання Silhouette Studio для друку та різання. Існують три способи створення ліній розрізу (контурних ліній).

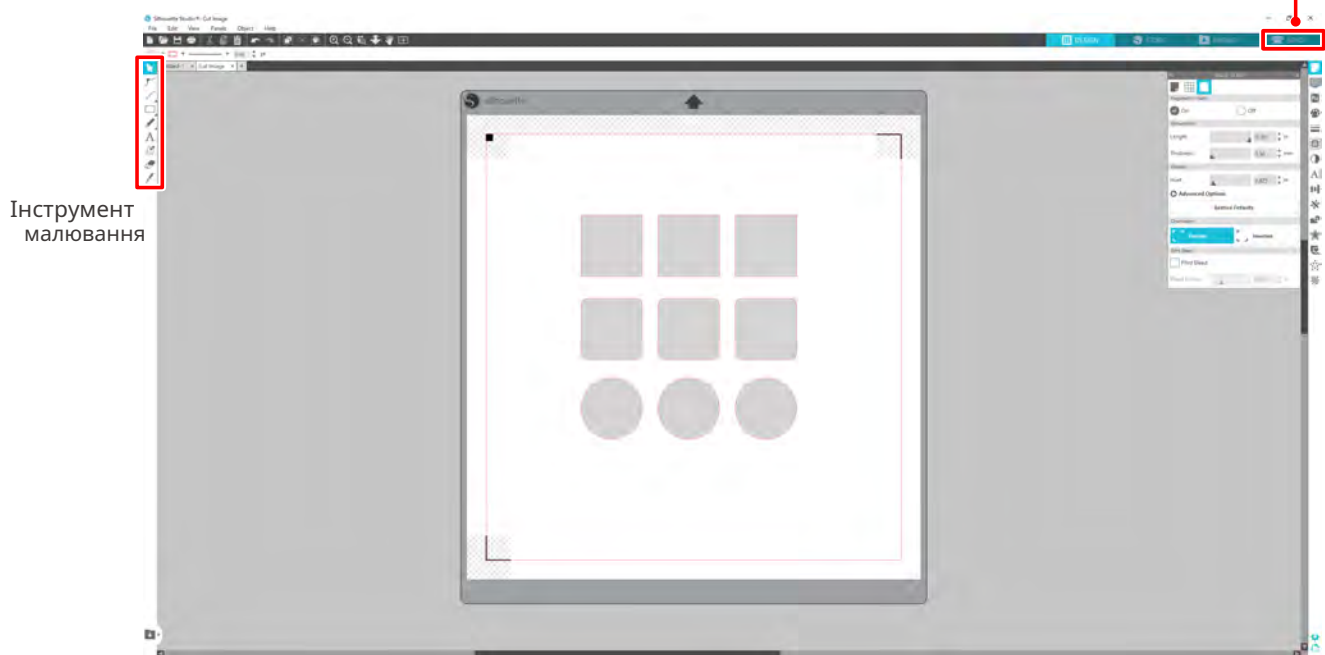
### Зразок 1. Використання інструменту малювання для створення лінії розрізу

#### Метод роботи

- 1 Для малювання фігур використовуйте інструмент ліворуч.
- 2 На панелі налаштування сторінки виберіть вкладку "Реєстраційні позначки" та встановіть товщину та довжину реєстраційних позначок.
- 3 Надрукуйте дані дизайну.
- 4 Виріжте роздрукований носій.

Натисніть вкладку "ВІДПРАВИТИ" у верхній правій частині екрана Silhouette Studio.

Вкладка "ВІДПРАВИТИ"



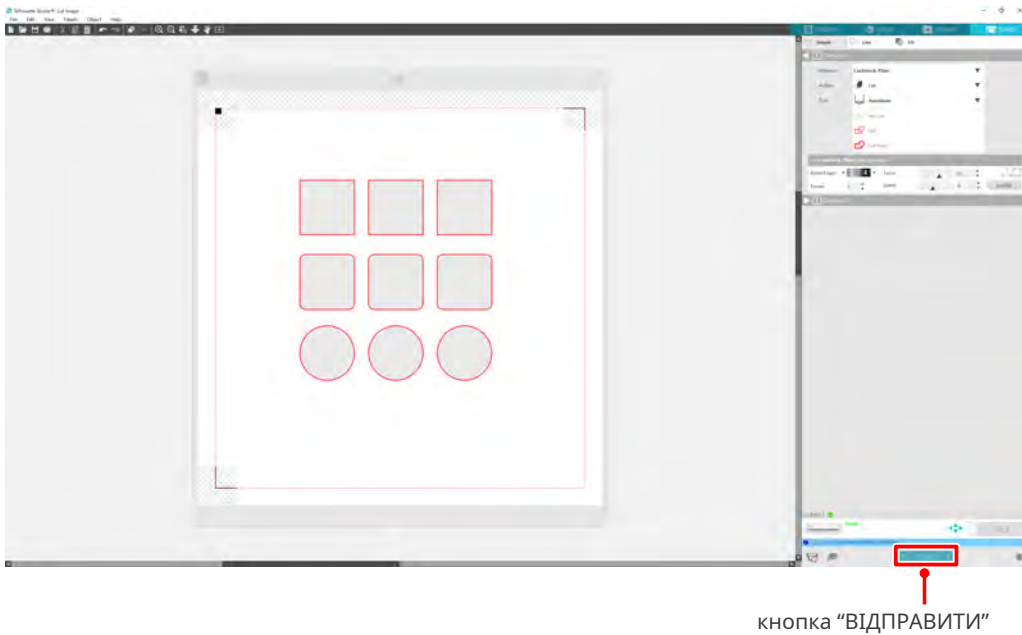
#### ⚠ Примітка

< Як додати реєстраційні мітки (мітки вирівнювання) >

- Не розміщуйте дизайн у заштрихованій області. Це може призвести до помилок сканування реєстраційних позначок.
- Якщо реєстраційні позначки надто малі, сканування може завершитися помилкою.
- Розташуйте реєстраційні позначки, а потім виконайте друк за допомогою принтера.
- Не змінюйте реєстраційні позначки або дизайн після друку. Позиція різання зміститься.

- 5** Відобразяться лінії розрізу. Натисніть кнопку "ВІДПРАВИТИ".

Почнеться розпізнавання реєстраційних міток, а потім різання, як тільки всі мітки будуть розпізнані.



## Зразок 2. Використання функції автоматичної

Встановіть прапорець "Автоматичне трасування" для файлу PNG на вкладці "Імпорт" у меню "Переваги" для автоматичного створення ліній розрізу під час завантаження зображень.

### Метод роботи

- 1** У меню "Редагування" виберіть пункт "Переваги".
- 2** Виберіть вкладку "ІМПОРТ".
- 3** Встановіть прапорець "Автоматичне трасування" під файлом PNG.
- 4** Перейдіть до меню "Файл" та виберіть "Вставити".
- 5** Виберіть зображення, яке потрібно вирізати, та натисніть "ОК".
- 6** Відобразяться лінії розрізу. Натисніть кнопку "ВІДПРАВИТИ". Почнеться різання носія.



### 🗨️ додаткова інформація

Залежно від способу створення зображення, функція автоматичного трасування може бути недоступною.

У цьому випадку необхідно виконати трасування зображення, дотримуючись дій, описаних у розділі "Зразок 3. Завантаження та трасування файлу зображення".

## Зразок 3. Завантаження та трасування файлу зображення

Створіть лінії розрізу за допомогою зображення, яке потрібно вирізати. Використовуйте функцію трасування для створення ліній розрізу навколо зображення.

### Метод роботи

- 1 У меню "Файл" виберіть "Вставити".
- 2 Виберіть зображення, яке потрібно вирізати, та натисніть "ОК".
- 3 У розділі "Відображення панелі" виберіть панель "Трасування", щоб відкрити екран налаштувань "Трасування".

Натисніть "Вибрати область трасування" та перетягніть область навколо зображення, щоб виділити її.

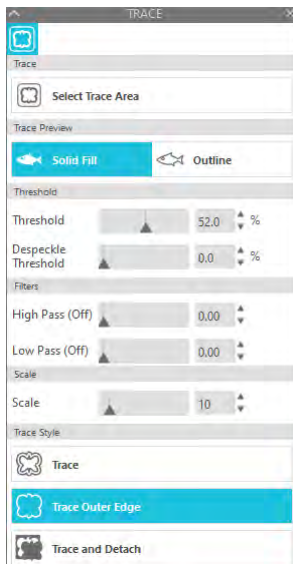
Внутрішня частина зображення забарвлена у жовтий колір. Деталь, забарвлена у жовтий колір, промальовується, і навколо неї створюються лінії розрізу.

- 4 У розділі "Перегляд трасування" виберіть "Суцільна заливка" або "Контур".

Налаштуйте граничне значення.

Щоб створити лінію розрізу по всьому зображенню, виберіть "Трасування".

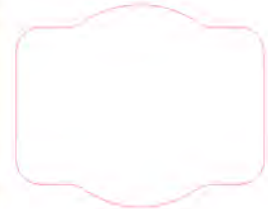
Щоб створити лінії розрізу лише по зовнішньому краю, виберіть "Трасування по зовнішньому краю".



< Коли вибрано параметр "Трасування" >



< Коли вибрано параметр "Трасування зовнішнього краю" >



### 🗨️ додаткова інформація

- Якщо ви використовуєте зображення з низькою контрастністю, воно може бути промальоване нечітко.
- Щоб трасувати зображення та створити мітку, виберіть "Трасування зовнішнього краю".

# 03 Екран Silhouette Studio

Екран Silhouette Studio використовується в основному для створення дизайну.

## 3-1 Запуск програмного забезпечення (Silhouette Studio)

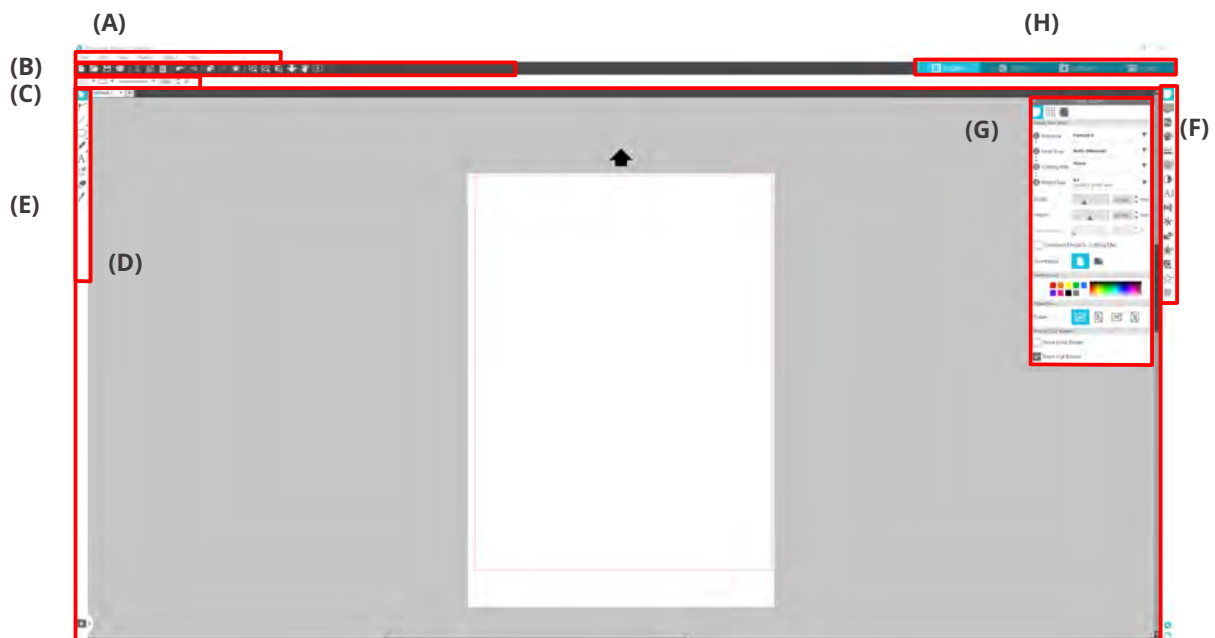
### Для Windows

- Запустіть Silhouette Studio, двічі клацнувши значок на робочому столі або в меню Пуск.

### Для Mac

- Відкрийте папку Applications і запустіть Silhouette Studio. Після запуску Silhouette Studio з'явиться сторінка "Дизайн".  
(Для опису використовується екран Windows 10.)

## 3-2 Назва та функції кожного компонента



### (A) Рядок меню

- Файл: служить для створення нових файлів, відкриття існуючих файлів, збереження файлів, виходу із Silhouette Studio і т.д.
- Правка: для вирізування, копіювання та вставки  
Налаштування мови та параметрів пристрою, ініціалізація Silhouette Studio та інші завдання можуть бути виконані у вікні "Уподобання".

- Вид : для відкриття подання у вигляді сітки, встановлення реєстраційних міток і т. д. : для
- Панель відображення кожної панелі
- Малюнок: для повороту, дублювання, об'єднання, угруповання і т.д.
- Довідка: для перегляду посібника користувача, інформації про версію тощо.

### (В) Панель інструментів

Містить ярлики для основних функцій, таких як "Новий креслення" та "Зберегти".

### (С) Панель інструментів швидкого доступу

Містить такі інструменти, як угруповання, дублювання та встановлення порядку розташування.

### (D) Інструмент дизайну

Надає інструменти для малювання основних фігур та додавання текстів.

### (E) Робоча область

Робоча область для створення дизайну, наприклад, малюнків і текстів.

### (F) Відображення панелі

Відображення кожної панелі.

### (G) Панель

Містить функції, які стосуються відкритої панелі.

### (H) Вкладки

#### Вкладка "ДИЗАЙН"



Це робоче місце для створення дизайну.

Навіть під час перегляду меню "БІБЛІОТЕКА" або "ВІДПРАВИТИ" можна повернутися на сторінку дизайну, натиснувши вкладку "ДИЗАЙН".

Докладніше про кожну функцію сторінки дизайну див. у розділах "Довідка" та "Посібник користувача..." на панелі інструментів.

#### Вкладка "МАГАЗИН"



Доступ до сайту Silhouette Design Store з вкладки "МАГАЗИН" при підключенні до Інтернету для перегляду та купівлі вмісту, наприклад, дизайнів та шрифтів.

#### Вкладка "БІБЛІОТЕКА"



Доступ до дизайнів, збережених у бібліотеці, та до вмісту, завантаженого з магазину Silhouette Design Store, можна отримати на вкладці "БІБЛІОТЕКА".

У бібліотеці можна додавати папки та вкладені папки для сортування та організації дизайнів.

#### Вкладка "ВІДПРАВИТИ"



На вкладці "ВІДПРАВИТИ" можна встановити умови різання для дизайну та відправити дані різання в Silhouette CAMEO5.

### 3-3 Вкладка “МАГАЗИН” (Silhouette Design Store)

Silhouette Design Store - це магазин, в якому продається понад 200000 високоякісних елементів дизайну, які можна використовувати з ріжучими плотерами Silhouette.

Крім дизайнів для звичайного крою, магазин пропонує велику різноманітність дизайнів, створених художниками з усього світу, таких як 3D-дані для полегшення створення тривимірних виробів, шрифти, дизайни для друку та різання та шаблони заливання.

Ви можете створити власний оригінальний дизайн, завантаживши дані, що сподобалися, змінивши розмір або обробивши зображення. Таким чином, навіть ті, хто не вміє моделювати з нуля, можуть отримати насолоду від створення виробів.

#### 🗨️ додаткова інформація

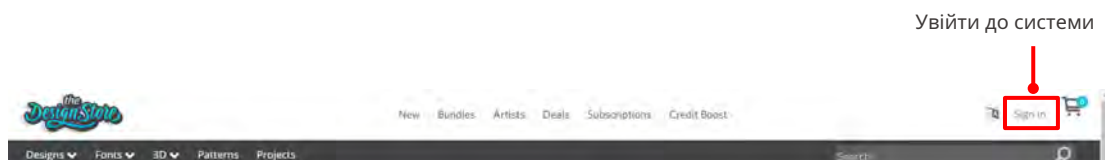
Silhouette Design Store - це веб-сайт, керований Silhouette America, Inc (штат Юта, США), групою компаній Silhouette Japan Corporation, яка надає цифровий вміст на платній основі.

За промовчанням веб-сайт відображається англійською мовою. Щоб змінити мову, натисніть кнопку “A | ” та виберіть потрібну мову.

- 1 Перейдіть на веб-сайт (<https://www.silhouettedesignstore.com>) або перейдіть на вкладку “МАГАЗИН” у програмі Silhouette Studio.



- 2 Натисніть “Увійти до системи”.



- 3 Увійдіть до системи за допомогою облікового запису Silhouette.

**SIGN IN**

Email Address:

●———— Зареєстрований  
Адреса електронної пошти

Password:

●———— Пароль

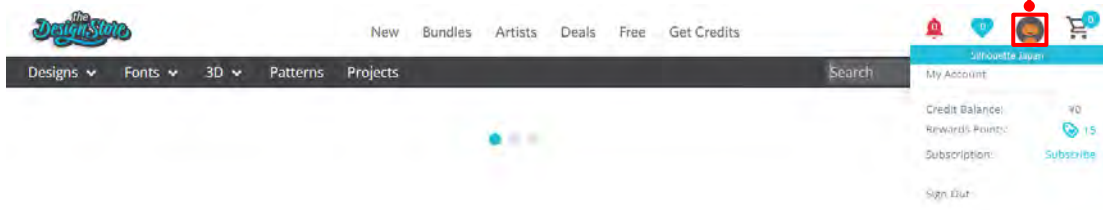
[Forgot password?](#)

**SIGN IN**

4

Натисніть піктограму "Мій обліковий запис".

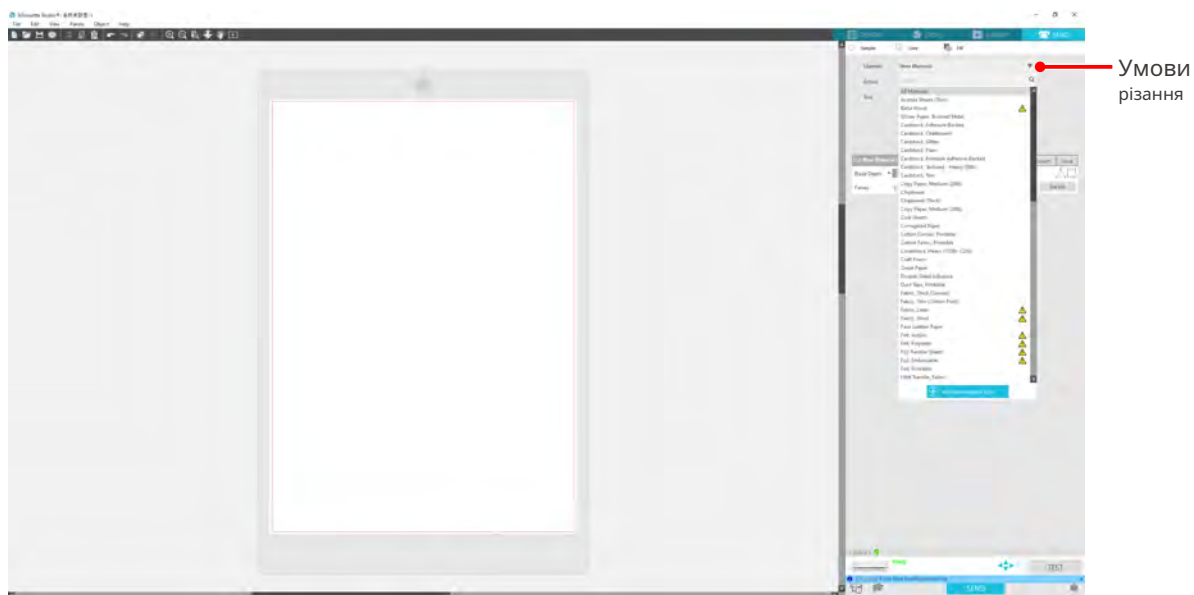
Піктограма "Мій обліковий запис"



## 3-4 Налаштування умов різання

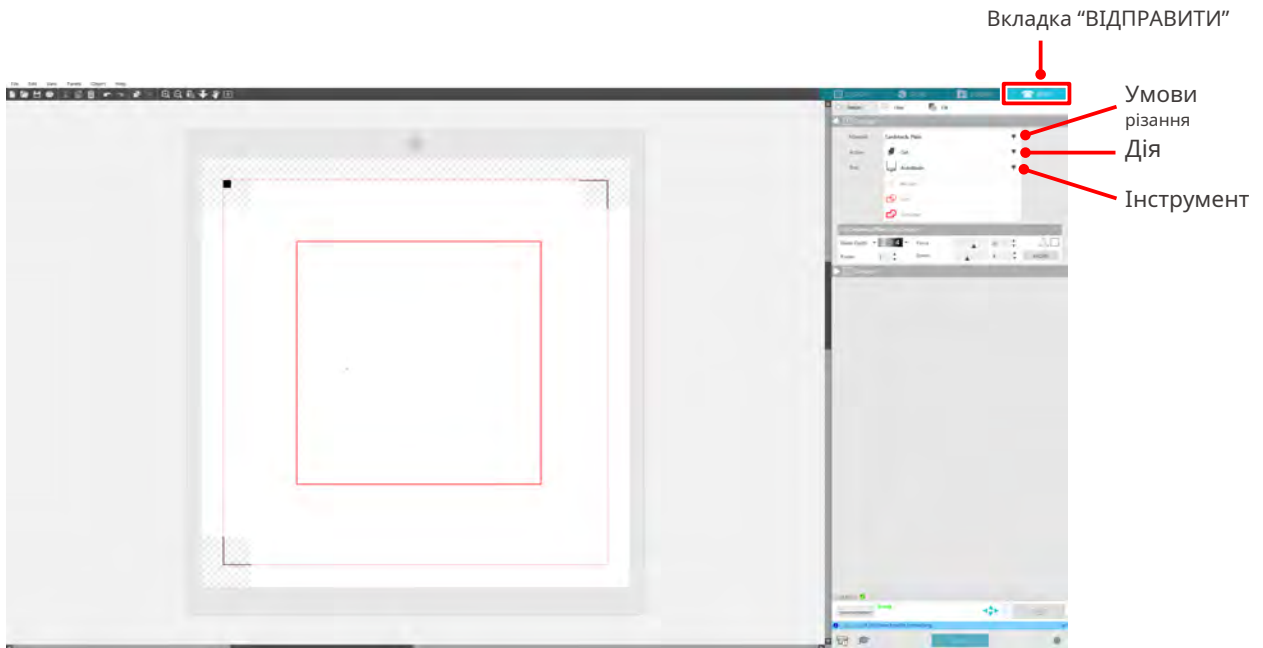
### Опис кожного елемента налаштування

- 1 Натисніть на вкладку "ВІДПРАВИТИ" у верхній правій частині екрана Silhouette Studio.
- 2 Відобразиться "Панель налаштування різання".
- 3 Виберіть носії для використання в списку умов різання.



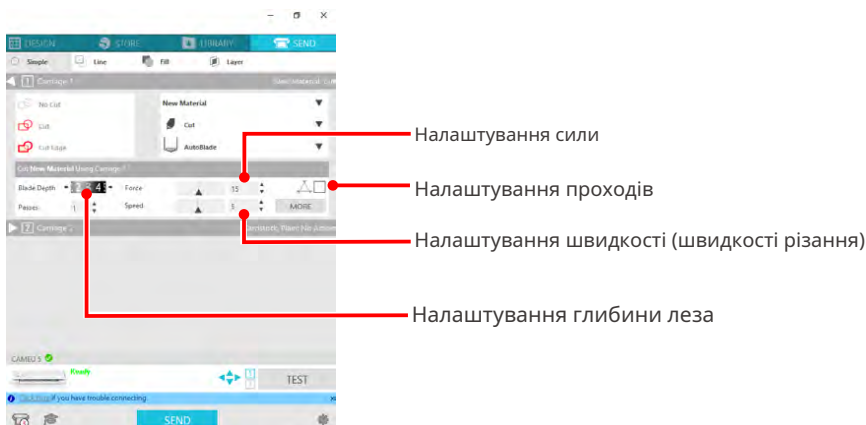
Після вибору носія у списку оптимальні умови різання носія будуть застосовуватися автоматично.

Якщо ви використовуєте будь-які інші матеріали, які відрізняються від носіїв Silhouette, виберіть "Додати новий тип матеріалу" та вручну встановіть умови різання.



- 4 Вкажіть дію, наприклад "Вирізати" або "Малюнок", у списку дій, що розкривається.
- 5 Вкажіть інструмент для використання в списку інструментів, що розкривається.
- 6 Якщо потрібно встановити умови різання вручну, вкажіть значення параметрів глибини леза, швидкості, сили та числа проходів.

Спочатку встановіть низьку швидкість і малу силу, і якщо цього недостатньо, поступово збільшуйте значення параметрів.



- (1) Глибина леза: автоматично висуває лезо на величину, вказану на момент різання.  
(Тільки для Auto Blade)  
Відрегулюйте глибину леза так, щоб лезо виступало трохи більше, ніж носій, що розрізається.
- (2) Швидкість : встановлює швидкість різання.  
Зменшіть швидкість при різанні тонких чи складних дизайнів чи товстих матеріалів.
- (3) Сила : встановлюйте силу відповідно до товщини носія, що розрізається. :
- (4) Проходи : встановіть кількість проходів, необхідну для того, щоб повністю вирізати дизайн.  
Збільшуйте кількість проходів під час різання товстих або щільних носіїв.

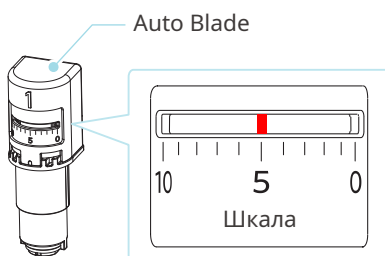
## Рекомендації щодо глибини леза та матеріалів носія

Глибина леза	Типи матеріалів
1	Тонкі матеріали, тонкий папір / плівки та гладкі матеріали для термодруку
від 2 до 3	Папір середньої товщини (наприклад, папір Kent), товста плівка та флоковані матеріали для термодруку
від 4 до 6	Щільний папір, наприклад, для скрапбукінгу
від 7 до 10	Щільний папір, наприклад, картон

### Шкала індикатора Auto Blade

Перевірте фактичну глибину леза за шкалою індикатора Auto Blade з переднього боку.

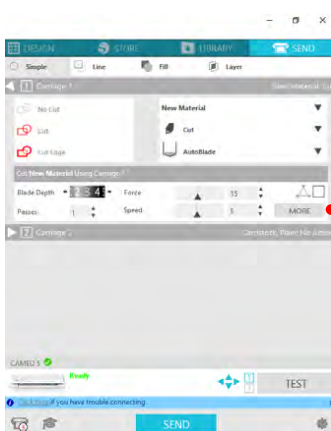
Оскільки поверхня індикатора вигнута, можливо, не вдасться перевірити правильність значення, якщо дивитися під кутом.



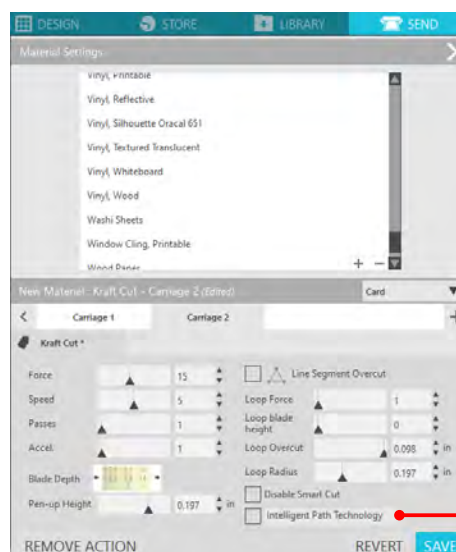
## Технологія Intelligent Path Technology

Якщо потрібно вручну встановити додаткові умови різання, клацніть "БІЛЬШЕ".

Під час встановлення прапорця Intelligent Path Technology можна виконувати різання за допомогою спеціальної процедури, що дозволяє різати тонкі матеріали без зміщення.



Більше



Intelligent Path Technology

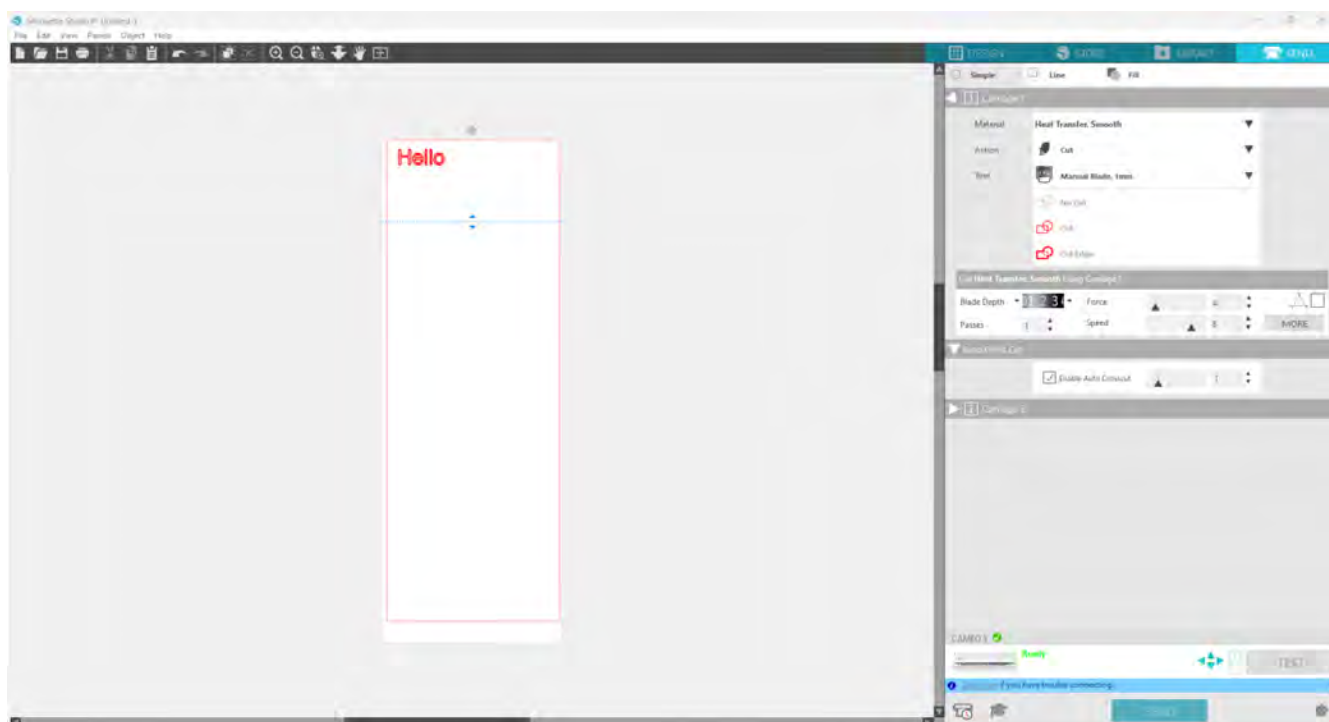
## 🗨️ додаткова інформація

Крім того, ця функція ефективна при вирізанні з такими даними.

- Під час різання виробів зі складним дизайном
- Під час різання під гострими кутами
- Коли клей легко відходить, наприклад, під час використання ущільнювальних матеріалів

## Автоматичне поперечне різання

При використанні функції автоматичного поперечного різання, вказана лінія на носії вирізається автоматично після вирізування дизайну, та дизайн відокремлюється від носія на ріжучому плотері.



## ⚠️ Примітка

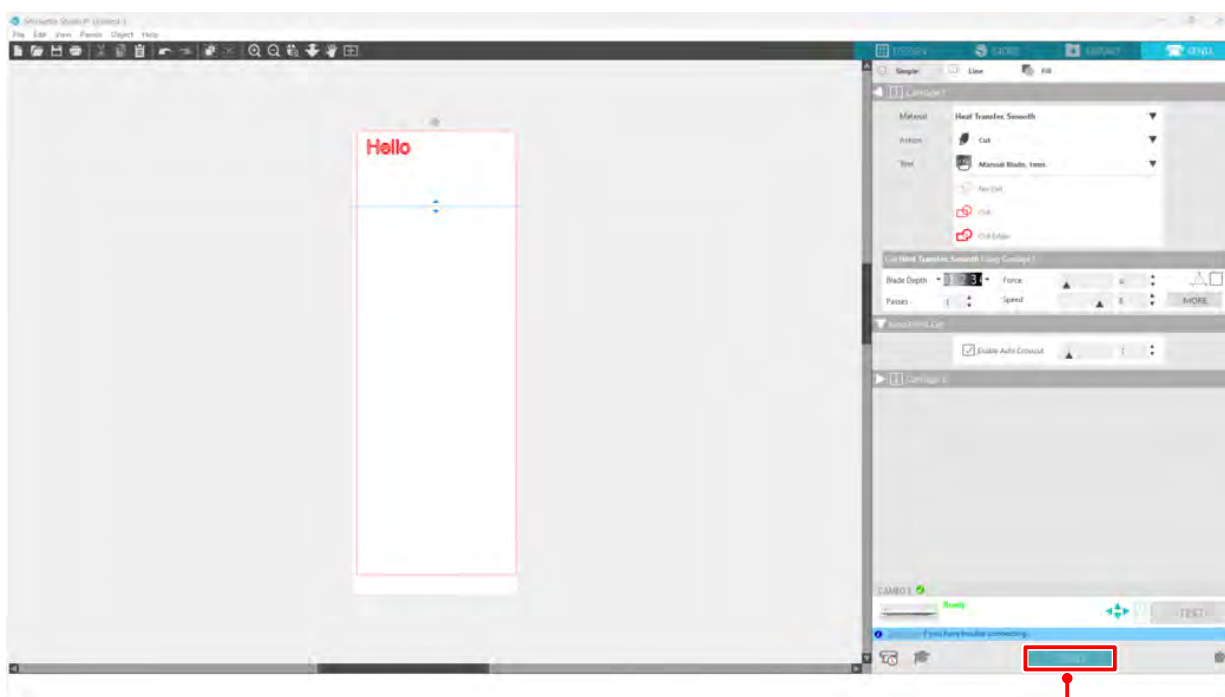
Ця функція може бути використана при дотриманні наступних трьох умов.

- Як носій використовуються вініл, аркуш для термодруку, або використовуються задані користувачем умови різання.
- Машина налаштована так, щоб не використовувати килимок.
- Налаштовано функцію Auto Blade.

## Метод роботи

- 1 У меню "Панель" виберіть "Налаштування сторінки".
- 2 Встановіть "CAMEO5" для "Машина", "Вручну" для "Тип подачі" та "Ні" для "Килимок для різання".
- 3 Натисніть вкладку "ВІДПРАВИТИ", щоб відкрити екран надсилання.
- 4 Встановіть як умови різання "Вініл" або "Лист для термодруку" або використовуйте задані користувачем умови різання.

- 5 Натисніть кнопку “БІЛЬШЕ”.
- 6 Виберіть вкладку “Вирізати”.
- 7 Встановіть прапорець “Автоматичне поперечне різання”.
- 8 Встановіть “Положення різання”, збережіть налаштування та закрийте екран.
- 9 Вставте Auto Blade.
- 10 Натисніть кнопку “ВІДПРАВИТИ”, щоб почати різання.



кнопка “ВІДПРАВИТИ”

Якщо увімкнути автоматичне поперечне різання, то створений дизайн буде вирізаний, а потім буде виконано автоматичне поперечне різання.

### 🗨️ додаткова інформація

При автоматичному поперечному різанні глибина леза Auto Blade регулюється автоматично.

### ⚠️ Примітка

Після автоматичного поперечного різання вийміть вирізаний носій вручну. Це може призвести до застрягання носія під час наступної операції різання.

# 04 Пошук та усунення несправностей

У цьому розділі описано, що робити у разі виникнення проблем під час роботи з Silhouette CAMEO5.

## 4-1 Неможливо правильно завантажити носій

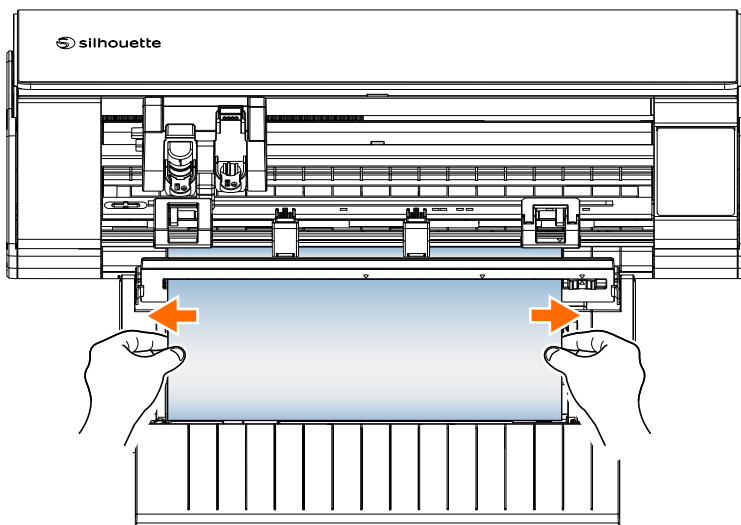
Якщо носій не вдається завантажити належним чином, перевірте такі причини та способи їх усунення.

### Носій не входить належним чином, згинається та деформується

**Якщо ви використовуєте рулонний носій, чи не утвориться завиток на передньому кінці?**

- Якщо на передньому кінці носія утворюється завиток, можливо, завантажений деформований носій або він неправильно увійшов до машини, що може призвести до її зупинки. Випряміть скручену ділянку та завантажте носій прямо.  
Якщо носії не вдається завантажити належним чином, наклейте їх на килимок для різання перед завантаженням.
- Під час завантаження носія потягніть обома руками за його ліву та праву сторони, щоб встановити його.
- Перемістіть та встановіть допоміжний ролик (ролики) у положення, де носій деформується.

Докладніше див. розділ "2-1 Різання за допомогою Auto Blade".



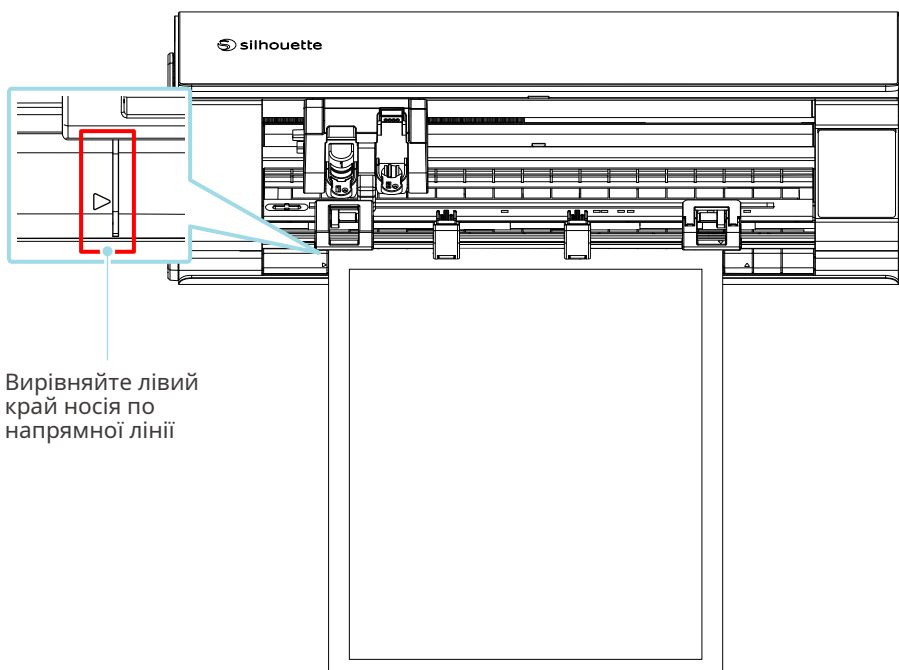
## 4-2 Неможливо правильно подати носії

Якщо носії не вдається правильно подати в машину (наприклад, вони вислизають з-під ролика під час різання), перевірте такі причини та способи їх усунення.

### У процесі різання носії переміщуються у машині під кутом

#### Чи збігаються носії або ліва сторона килимка для різання з напрямною лінією?

- Під час завантаження вирівняйте ліву сторону носія по напрямній лінії.

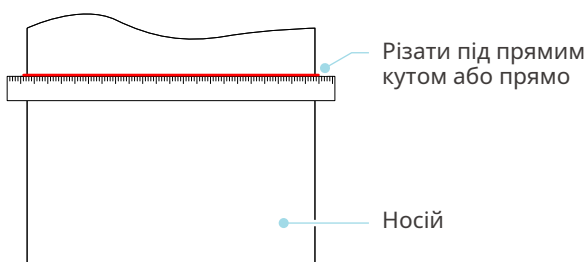


#### Чи вирівняно блок притискних роликів щодо носія і чи встановлений він у відповідне положення друку?

- Перемістіть блок притискних роликів вліво та вправо та переконайтеся, що він встановлений у відповідне положення друку відповідно до розміру носія.

#### Чи обрізаний передній кінець носія під прямим кутом?

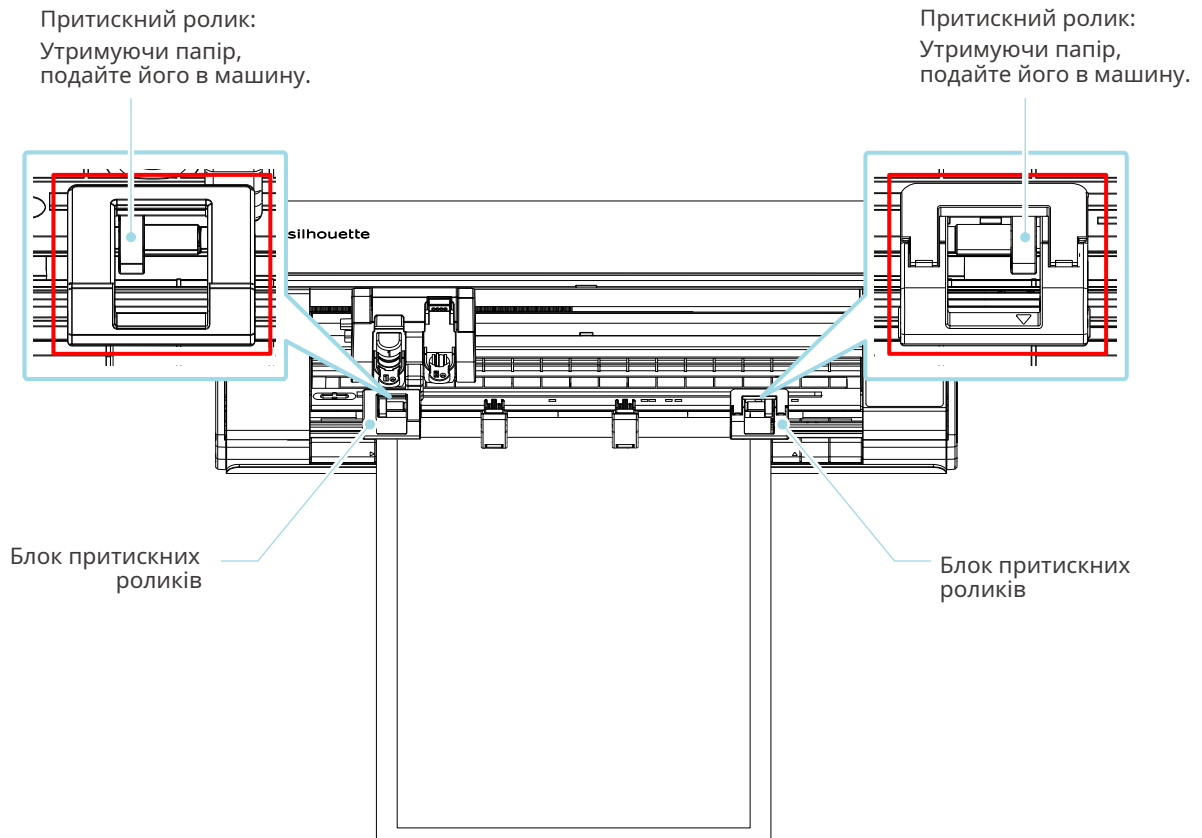
- Прикладіть лінійку до носія та обріжте передній кінець прямо та під прямим кутом за допомогою ножа для різання або аналогічного інструменту.



## Носій вислизнув із притискного ролика

### Чи притиснутий передній кінець носія з обох боків до притискних роликів і чи він завантажений прямо?

- Перевірте наведені нижче моменти, щоб переконатися в правильності завантаження носіїв.
- Притисніть передній кінець носія до притискних роликів з обох боків.
- Тримайте носії так, щоб вони не рухалися, поки машина не почне подавати.



## 4-3 Неможливість правильного різання

Якщо носій, наприклад папір або плівка, відшаровується під час різання або не вдається правильно їх розрізати, перевірте такі причини та способи їх усунення.

### Плівка відшаровується під час різання

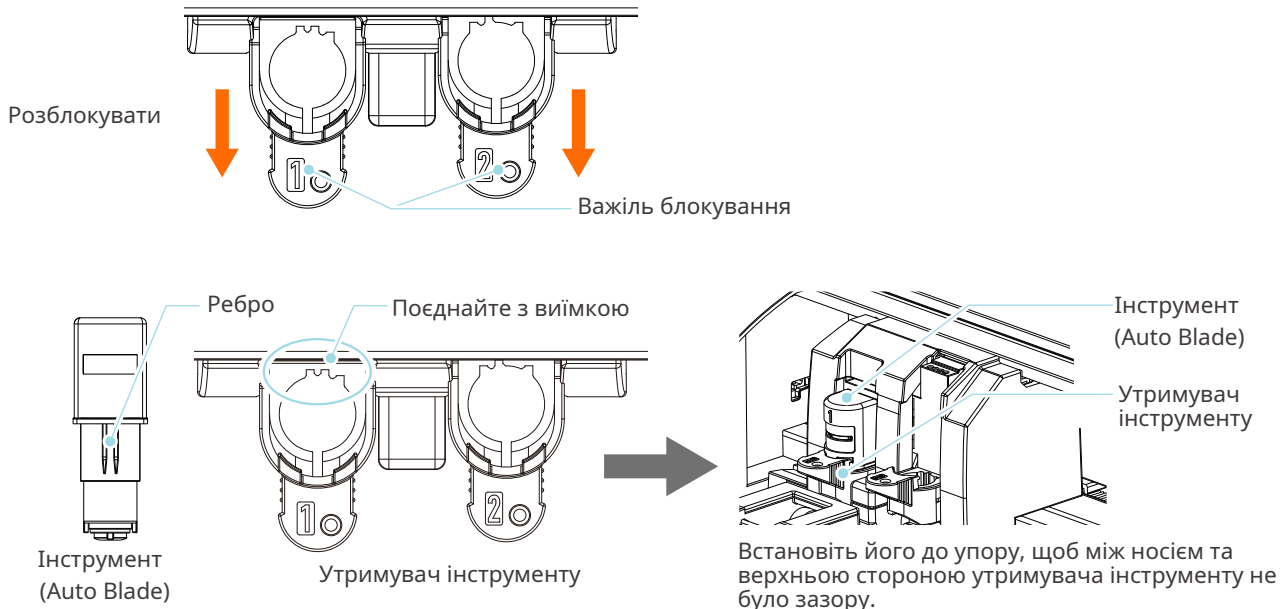
#### Чи правильно встановлені інструменти?

- Переконайтеся, що інструменти міцно встановлені у тримачі інструменту.

#### 🗨️ додаткова інформація

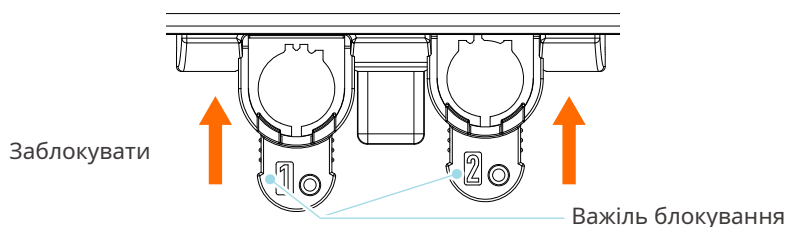
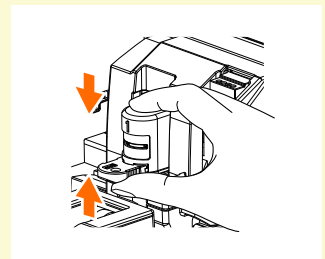
Вставте інструмент до упору та зафіксуйте його.

Якщо він не вставлений, носій може бути розрізаний неправильно.



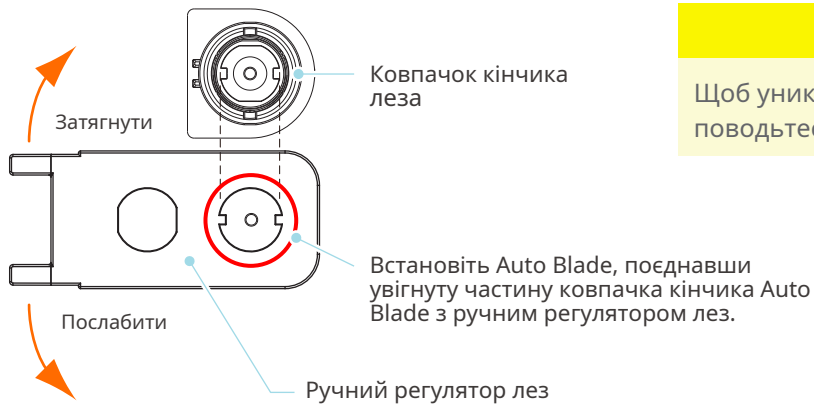
#### ⚠️ Примітка

При вставці Auto Blade тримайте важіль блокування таким чином, щоб він підтримувався знизу і вставте Auto Blade до самого низу. Зверніть увагу, що вставлення інструменту без фіксації тримача може призвести до пошкодження леза.



## Чи не ослаблений ковпачок кінчика Auto Blade?

- Якщо ковпачок кінчика Auto Blade ослаблений, використовуйте ручний регулятор лез, щоб його затягнути.



### ⚠ Примітка

Щоб уникнути тілесних ушкоджень, поведіться з лезами обережно.

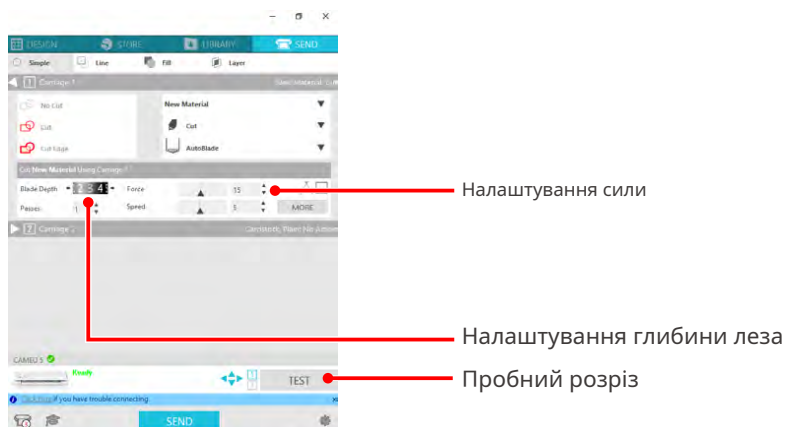
## Лезо зношене чи зламано ріжучий кінчик?

- Замініть лезо Auto Blade новим.
- Коли лезо зношується, носій, який можна було різати досі, може раптово не піддаватися різанні.

Як орієнтир термін служби для вінілхлоридних носіїв (плівки для різання) становить близько 4 км і приблизно 2 км для паперових носіїв, таких як папір для малювання, поштові листівки і папір Kent.

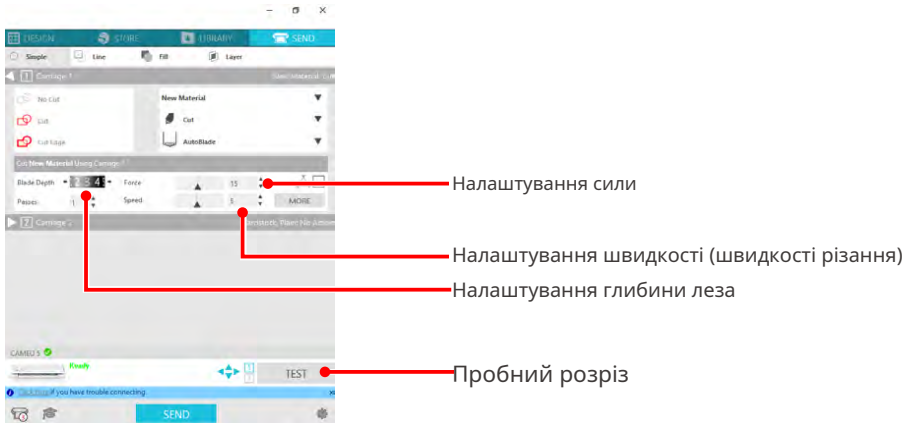
## Глибина леза надто мала чи встановлено дуже низьке значення сили?

- Поступово збільшуйте значення для параметрів глибини леза та сили у програмі Silhouette Studio та виконуйте пробний розріз.



## Ріжуче лезо надто виступає назовні чи встановлене дуже високе значення сили? Значення параметра швидкості (різання) занадто високе?

- Встановіть менші значення для параметрів глибини леза, сили та швидкості у програмі Silhouette Studio та виконайте пробний розріз.



## Ширина символів або фігур, що вирізуються, занадто тонка або занадто маленька?

- Використовуйте жирний шрифт або зробіть малюнок більшим.  
Орієнтовний розмір символів, які можна вирізати за допомогою Silhouette CAMEO5, становить близько 10 кв. мм для буквено-цифрових символів та близько 15 кв. мм для двобайтових символів MS Gothic під час використання плівки для різання з натягом матеріалу, наприклад вінілхлориду.  
Орієнтовний розмір форми, яку можна вирізати, становить близько 5 мм в діаметрі.

### 🗨️ додаткова інформація

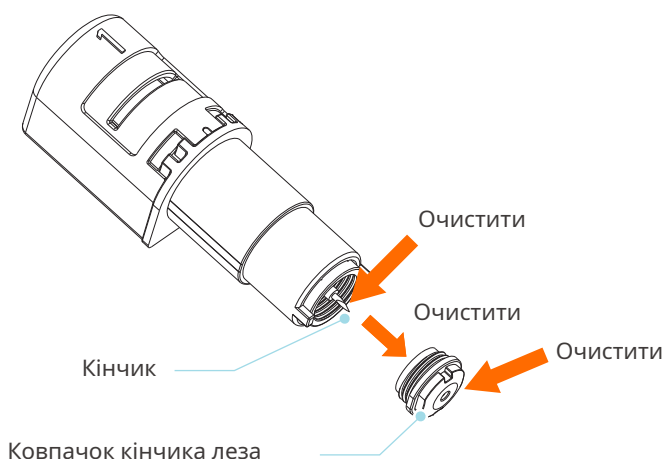
Залежно від носіїв, що розрізаються, вони можуть бути погано вирізані, навіть якщо їх розмір перевищує цей розмір.

Будь ласка, майте це на увазі.

## Початок та кінець операції різання неузгоджено

### Чи забруднена внутрішня поверхня Auto Blade?

- Зніміть ковпачок кінчика Auto Blade та очистіть його.



## Встановлений носій деформований чи зігнутий?

- Якщо центр носія деформований або зігнутий, зверніться до розділу “2-1 Різання за допомогою Auto Blade”, щоб завантажити носій та виправити його.

## Ви вибираєте перо, хоча використовуєте Auto Blade, чи навпаки?

- Виберіть правильний інструмент у програмі Silhouette Studio.

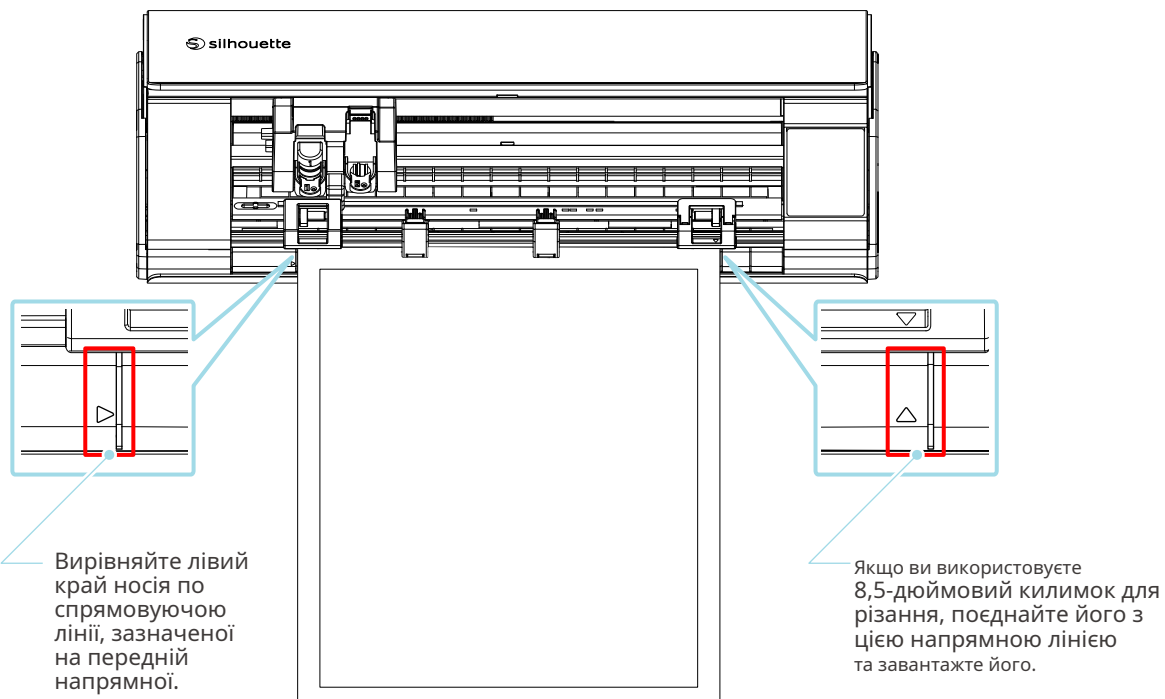
## Ріжуче лезо надто виступає назовні чи встановлене дуже високе значення сили?

- У програмі Silhouette Studio встановіть менші значення для параметрів глибини леза та сили та виконайте пробний розріз.

## Коли носій застряє

### Чи завантажуєте ви носій у Silhouette CAMEO5 за допомогою килимка для різання?

- При різанні паперу або інших подібних матеріалів обов'язково використовуйте килимок для різання.



### ⚠ Примітка

Якщо виконувати різання без використання килимка для різання, лезо може пробити папір і пошкодити машину, або може зламатися кінчик леза.

Крім того, відрізаний папір може відшаровуватися і застрягти в лезі.

## Чи не надто товсті носії використовуються?

- Замініть носії на носії з відповідною товщиною, що підтримується Silhouette CAMEO5. Розмір носія, ■ що розрізається:

Плівка: товщина 0,1 мм або менше (за винятком високоінтенсивної плівки, що відбиває)

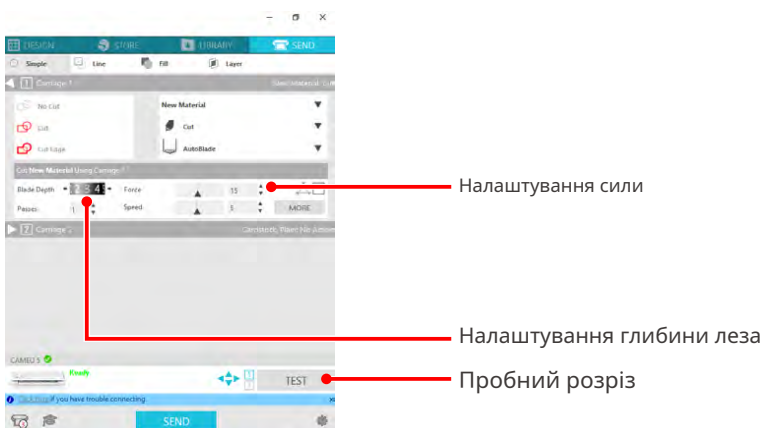
Папір: папір Kent 157 г/м<sup>2</sup>, папір для малювання\*1, поштові листівки\*1, папір для скрапбукінгу\*1, папір для струминного друку шрифтів\*1, папір Bazzill\*1, і картон завтовшки до 0,5 мм.\*1

\* 1: Деякі матеріали не можуть бути розрізані (залежить від носія).

## Носії прорізаються надто сильно

### Ріжуче лезо надто виступає назовні чи встановлене дуже високе значення сили?

- У програмі Silhouette Studio встановіть менші значення для параметрів глибини леза та сили та виконайте пробний розріз.



## 4-4 Оновлення мікропрограми

Мікропрограма — це програма, що керує, вбудована в обладнання. Для оновлення мікропрограми потрібна програма Silhouette Studio.

Якщо на панелі “ВІДПРАВИТИ” програми Silhouette Studio відображається повідомлення про необхідність оновлення мікропрограми, виконайте такі дії для її оновлення.

### ⚠ Примітка

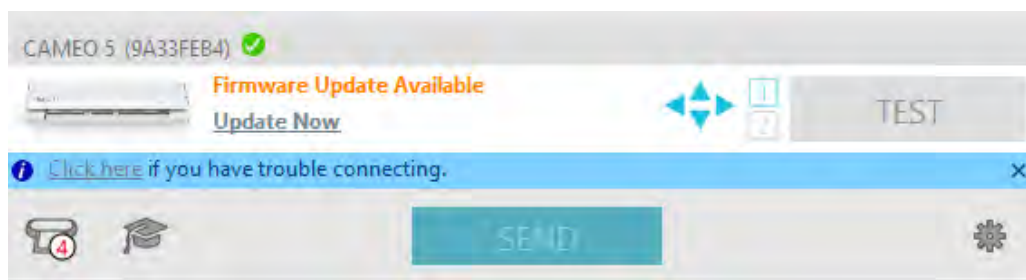
Не вимикайте Silhouette CAMEO5 під час оновлення мікропрограми.

**1** Підключіть Silhouette CAMEO5 до комп'ютера за допомогою з'єднання Bluetooth або кабелю USB.

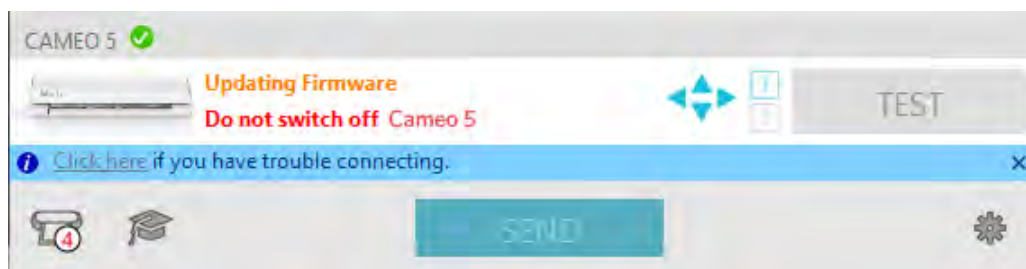
**2** Запустіть Silhouette Studio та відкрийте вкладку “ВІДПРАВИТИ”.

Якщо для оновлення доступна остання версія мікропрограми, на екрані з'явиться таке повідомлення.

Натисніть “Оновити зараз”, щоб розпочати оновлення мікропрограми.



Під час оновлення мікропрограми з'являється таке повідомлення.



### ⚠ Примітка

Оновлення мікропрограми може тривати від 5 до 10 хвилин.

## У разі виникнення проблем

Відвідайте наш веб-сайт для отримання інформації про те, як експлуатувати цю машину та що робити у разі виникнення проблем.

<https://www.silhouetteamerica.com>

Технічні характеристики можуть бути змінені  
без попередження.

---

Посібник користувача Silhouette CAMEO5  
CAMEO5-UM-151-rus  
30 серпня 2023 р., 1-е видання-01

**Silhouette Japan Corporation**

---



silhouette